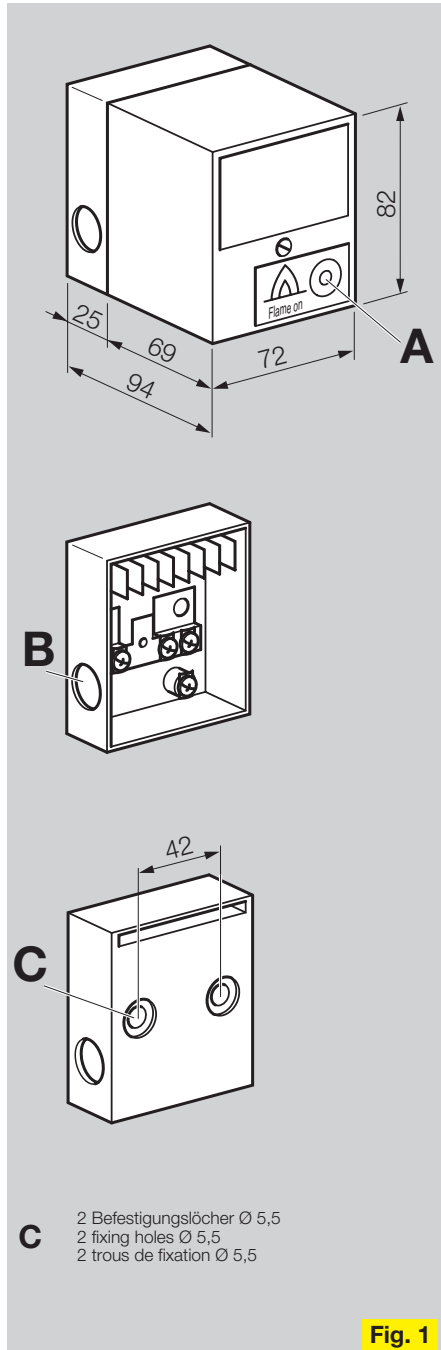


**Flammenwächter für Dauerbetrieb**  
**Flame detector for continuous operation**  
**Détecteur de flamme auto-contrôlé**

**IFW 50**





**Fig. 1**

### Flammenwächter für Dauerbetrieb IFW 50

- /// Zur Flammensignalisierung
- /// Dauerbetrieb bei Ionisationsüberwachung
- /// Kontinuierliche Eigenüberwachung
- /// Mehrflammenüberwachung in Verbindung mit Gasfeuerungsautomat für Dauerbetrieb IFD 450, IFD 454
- /// Zur Überwachung von handgezündeten Brennern einsetzbar
- /// Betriebsspannung umschaltbar zwischen 230 V~ und 115 V~
- /// Zündung und Überwachung mit einer Elektrode möglich
- /// Integrierte Flammenmeldung
- /// Erfüllt die Anforderungen der Maschinenrichtlinie 98/37/EG, der Niederspannungsrichtlinie 73/23/EWG und der EMV-Richtlinie 89/336/EWG
- /// **CE**

### Flame detector for continuous operation IFW 50

- /// For flame detection
- /// Continuous operation with ionisation control
- /// Continuous internal control
- /// Multi-flame control in conjunction with automatic burner control units for continuous operation IFD 450, IFD 454
- /// Can be used for monitoring manually ignited burners
- /// Operating voltage can be switched between 230 V AC and 115 V AC
- /// It is possible to use just one electrode for the ignition and flame detection
- /// Integrated flame signalling
- /// Meets the requirements of the Machinery Directive 98/37/EC, the Low Voltage Directive 73/23/EEC and the EMC Directive 89/336/EEC
- /// **CE**

### Détecteur de flamme auto-contrôlé IFW 50

- /// Pour détection de flamme
- /// Auto-contrôle en ionisation
- /// Auto-contrôle continu
- /// Contrôle multi-brûleurs en jonction avec des boîtiers de sécurité auto-contrôlés IFD 450, IFD 454
- /// Utilisable pour le contrôle des brûleurs à allumage manuel
- /// Tension de service commutable entre 230 V~ et 115 V~
- /// Allumage et contrôle possible avec une seule électrode
- /// Signalisation de flamme intégrée
- /// Répond aux exigences de la directive « machines » 98/37/CE, de la directive « basse tension » 73/23/CEE et de la directive CEM 89/336/CEE
- /// **CE**

### Anwendung

Zur Wahrnehmung und Signalisierung einer vorhandenen Flamme nach dem Ionisationsprinzip.  
Zur Mehrflammenüberwachung in Verbindung mit den Gasfeuerungsautomaten für Dauerbetrieb IFD 450/454.  
Als Brennersteuerung für handgezündete Brenner.

### Konstruktion (Fig. 1)

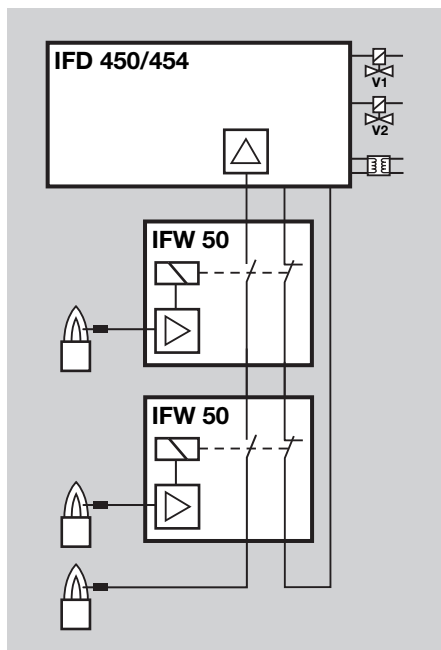
Gehäuse aus schlagfestem Kunststoff. Oberteil steckbar mit Verstärkerstufe und grüner Leuchte (A) zur Signalisierung einer Flamme.  
Stecksockel mit Anschlußklemmen, Erdschiene und Schraubstützpunkte.  
5 Durchbrüche für Pg 9-Verschraubung (B) vorbereitet.

### Application

For the detection and signalling of the presence of a flame by means of ionisation control.  
For use in conjunction with the burner control unit for continuous operation IFD 450/454 for multi-flame control.  
Can be used as a burner control unit for manually ignited burners.

### Construction (Fig. 1)

Housing of impact resistant plastic. Plug-in upper section with amplifying stage and green pilot lamp (A) for flame signalling.  
Plug socket with terminals, earthing strip and retaining screws.  
5 openings for Pg 9 cable gland (B) provided.

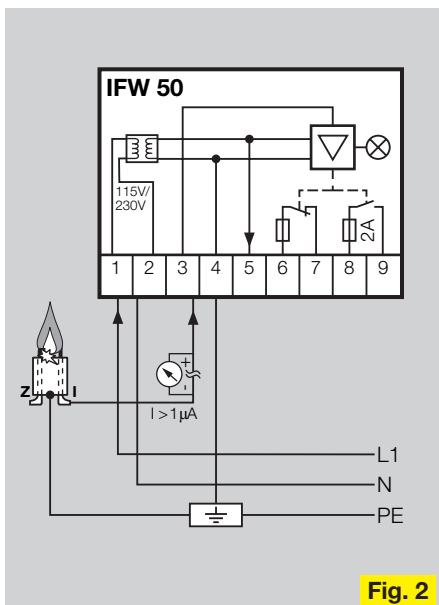


### Application

Pour la détection et la signalisation de présence de flamme par ionisation.  
Pour le contrôle de plusieurs brûleurs en jonction avec des boîtiers de sécurité auto-contrôlés IFD 450/454.  
Comme contrôle de brûleur à allumage manuel.

### Construction (Fig. 1)

Boîtier en matière plastique, résistant au choc. Bloc supérieur enfichable avec étage d'amplification et lampe témoin verte (A) pour la signalisation d'une flamme. Socle avec bornes, barre de terre et perçages de fixation.  
5 perçages prévus pour presse-étoupe Pg 9 (B).



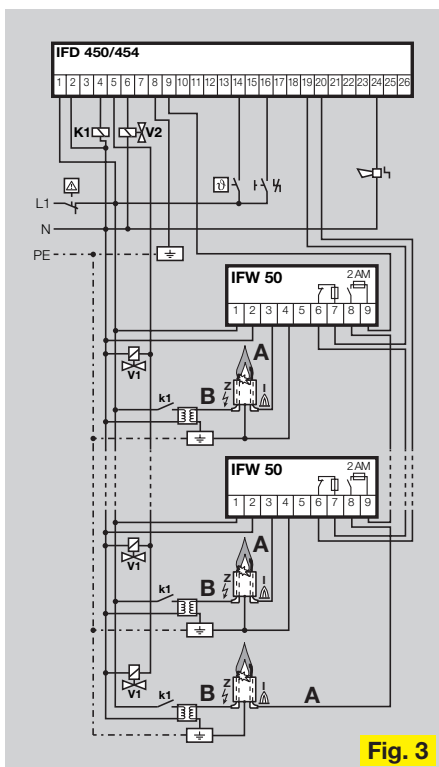
**Fig. 2**

### Ausführung (Fig. 2)

Der Flammenwächter hat einen Öffner- und Schließerkontakt, die bei Erkennen einer Flamme geschaltet werden.

### Wirkungsweise

Das Prinzip der **Mehrflammenüberwachung** (Fig. 3) besteht darin, daß mehrere Brenner gemeinsam gesteuert werden. Für die gesamte Steuerfunktion wird ein Gasfeuerungsautomat Typ IFD 450/454 verwendet, welcher auch die Überwachung des ersten Brenners übernimmt. Die restlichen Brenner werden von jeweils einem Flammenwächter überwacht. Die britischen Normen fordern, daß pro Brenner je ein Flammenwächter einzusetzen ist.



**Fig. 3**








### Construction (Fig. 2)

The flame detector has a contact normally open and another normally closed, which are switched when a flame is detected.

### Operation

The principle of **multi-burner control** (Fig. 3) is that several burners are jointly controlled. For the various control functions an automatic burner control unit, type IFD 450/454 is used, which also monitors the first burner. All other burners are monitored by a flame detector each. The British standards specify that a flame detector must be used for every burner.

### Legende/Legend/Légende

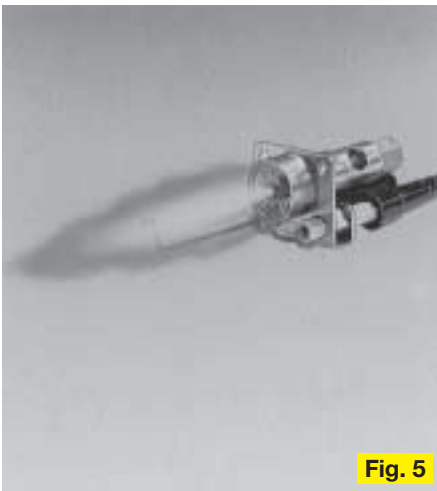
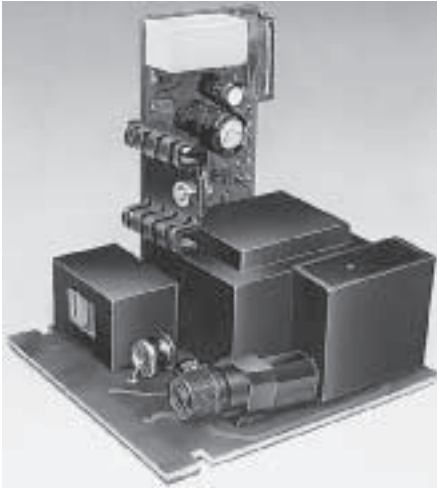
-  Sicherheitskette/Safety interlock (Limits)/Chaîne de sécurité
-  Anlaufsignal/Start-up signal/Signal de démarrage
-  Zündtrafo/Ignition transformer/Transformateur d'allumage
-  Gasventil/Gas valve/Vanne gaz
-  Messwertanzeige für Ionisationsstrom/Measured value indicator for ionisation current/chage du courant d'ionisation mesuré
-  Störmeldung/Fault signal/Indication de défaut
-  Entriegelung/Reset/Réarmement

### Construction (Fig. 2)

Le détecteur de flamme est muni d'un contact normalement fermé et d'un autre normalement ouvert, qui commutent lorsqu'une flamme est détectée.

### Fonctionnement

Le principe du **contrôle multi-brûleurs** (Fig. 3) est le contrôle commun de plusieurs brûleurs. Un boîtier de sécurité du type IFD 450/454 centralisera les fonctions de contrôle et pourra également détecter le premier brûleur. Les autres brûleurs seront respectivement contrôlés par un détecteur de flamme. Les normes anglaises exigent un détecteur de flamme pour chaque brûleur.



**Fig. 5**



## Technische Daten

Betriebsspannung umschaltbar:  
230 V~ +15/-20 %, 50/60 Hz  
115 V~ +15/-20 %, 50/60 Hz  
Eigenverbrauch: 4,5 VA  
Ausgangsspannung für  
Flammenfühler: 230 V~  
Fühlerstrom: > 1 µA  
Max. Fühlerstrom: Ionisation < 42 µA  
Mittlere Schaltspielzahl in Abhängigkeit  
vom Leistungsfaktor cos φ: ca. 250 000.  
Ausgangssignal:  
zwei Kontakte – ein Öffner, ein Schließer.  
Kontaktbelastung: 2 A, intern abgesichert  
Die interne Sicherung für den Öffnerkontakt  
ist nicht auswechselbar.  
Flammenmeldung: LED im Gerät  
Umgebungstemperatur: -20 °C bis +60 °C  
Schutzart: IP 40 nach IEC 529  
Einbaulage: beliebig  
Gewicht: ca. 0,4 kg

## Technical data

Operating voltage switchable:  
230 V AC +15/-20%, 50/60 Hz  
115 V AC +15/-20%, 50/60 Hz  
Power consumption: 4.5 VA  
Output voltage for flame sensor: 230 V AC  
Sensor current: > 1 µA DC  
Max. sensor current: Ionisation < 42 µA  
Average number of operating cycles  
depending on power factor cos φ: Approx.  
250,000.  
Output signal:  
Two contacts – one NC, one NO.  
Contact rating: 2 A, fused internally  
The internal fuse for the NC contact is not  
replaceable.  
Flame signal: LED in unit  
Ambient temperature: -20°C to +60°C  
Enclosure: IP 40 pursuant to IEC 529  
Installation position: Arbitrary  
Weight: Approx. 0.4 kg

## Caractéristiques techniques

Tension de service commutable :  
230 V~ +15/-20 %, 50/60 Hz  
115 V~ +15/-20 %, 50/60 Hz  
Consommation propre : 4,5 VA  
Tension de sortie des détecteurs de  
flamme : 230 V~  
Courant de sonde : > 1 µA=  
Courant de sonde maxi. : ionisation < 42 µA  
Nombre moyen de cycles de fonctionne-  
ment en fonction du facteur de puissance  
cos φ : env. 250 000.  
Signal de sortie :  
deux contacts – un contact à ouverture, un  
contact à fermeture.  
Charge du contact : 2 A, protection interne  
Le fusible interne du contact à ouverture  
n'est pas amovible.  
Signal de flamme : DEL dans l'appareil  
Température ambiante : -20 °C à +60 °C  
Type de protection : IP 40 selon IEC 529  
Position de montage : à volonté  
Poids : env. 0,4 kg

## Flammenüberwachung mit Ionisationsfühler (Fig. 5)

Es wird eine Wechsellspannung (230 V) zwi-  
schen Flamme und Brennermasse gelegt.  
Diese Spannung wird von der Flamme  
gleichgerichtet, und es fließt ein kleiner  
Gleichstrom (1 bis 50 µA). Nur dieser  
Gleichstrom wird ausgewertet. Bei Kurz-  
schlüssen, Kriechströmen oder Überschlä-  
gen fließt Wechselstrom, der als Fehler  
erkannt wird.

Als Flammensignalleitung sollte Hochspan-  
nungskabel (nicht abgeschirmt) eingesetzt  
werden: Typ FZLSi 1/7 -50 bis +180 °C,  
Best.-Nr.: 0 425 0410, oder FZLK 1/7 -5 bis  
+80 °C, Best.-Nr.: 0 425 0409.

Die Leitung sollte weit entfernt von Stör-  
strahlungsquellen verlegt werden. Es kön-  
nen mehrere Flammensignalleitungen in  
Kunststoffrohren zusammengefaßt werden.  
Maximale Länge: 50 m.

## Flame control using ionisation electrodes (Fig. 5)

An alternating voltage (230 V) is applied  
between the flame and the earthed burner.  
This voltage is rectified by the flame, allowing  
a small direct current to flow (1 to 50 µA DC).  
Only this direct current is interpreted. In the  
case of short-circuits, leakage paths or volt-  
age surges, an alternating current starts to  
flow which is recognised as a fault. For the  
flame signal cable, use high-voltage cable  
(unscreened): Type FZLSi 1/7 -50 to  
+180°C, Order No.: 0 425 0410, or FZLK  
1/7 -5 to +80°C, Order No.: 0 425 0409.

The cable should be laid far away from  
sweep radiation sources. Several flame sig-  
nal lines can be laid together in plastic  
pipes. Maximum length: 50 m.

## Contrôle de flamme par sonde d'ionisation (Fig. 5)

Une tension alternative (230 V) est appli-  
quée entre la flamme et la masse du  
brûleur. Cette tension est redressée par la  
flamme, et un courant continu faible est  
émis (1 à 50 µA=). Seul ce courant continu  
est détecté. Les court-circuits, les cour-  
ants de fuite ou les décharges produisent  
un courant alternatif qui est reconnu  
comme un défaut.

Comme câble de signal de flamme, utiliser  
des câbles haute tension (non blindés) :  
type FZLSi 1/7 -50 à +180 °C, n° réf. :  
0 425 0410, ou FZLK 1/7 -5 à +80 °C, n° réf. :  
0 425 0409.

Installer ce câble le plus loin possible des  
sources de perturbations. Plusieurs câbles  
de signal de flamme peuvent être posés  
dans les mêmes conduits en matière plas-  
tique. Longueur maxi : 50 m.