

Tehnički list

SonoMeter 40

Merila energije

Opis



Danfoss SonoMeter 40 je serija ultrazvučnih, kompaktnih merila energije predviđena za merenje potrošnje energije za aplikacije grejanja i hlađenja, u svrhu naplate. Merila su dizajnirana za daljinsko očitavanje (AMR).

SonoMeter 40 merila energije sastoje se od ultrazvučnog senzora protoka, para temperaturnih senzora Pt500 i računске jedinice sa integrisanim kolima za merenje temperature, izračunavanje protoka i izračunavanje energije.

Funkcije

- Dostupna su sa nominalnim protocima od q_p 0,6, 1,5, 2,5, 3,5, 6,0, 10,0, 15,0, 25,0, 40,0 i 60 m^3/h
- Trostruka komunikacija sa M-Bus modulom, ugrađenim wMBus modulom + 1 dodatnim slotom za komunikacioni modul
- Kućište sa navojnim ($G\frac{3}{4}$ do $G2$) ili prirubničkim (DN20 do DN100) priključcima
- MID odobrenje za ultrazvučna merila energije sa dinamičkim opsegom merenja od 1:100 ($q_v:q_p$) u klasi 2
- Opcioni MID odobreni dinamički opseg od 1:250 u klasi 2
- Opseg temperature 0–180 °C
- Nominalni pritisak od PN25 bara kao standard
- Računska jedinica sa klasom zaštite IP65 kao standardom (IP68 na poseban zahtev)
- Senzor protoka sa klasom zaštite IP68 kao standardom
- Instalacija povratne cevi ili cevi za dovod, za vertikalnu ili horizontalnu montažu
- Trajanje baterije najmanje 15+1 godina
- Nizak gubitak pritiska, neosetljiv na prašinu
- Nije potrebna deonica za smirivanje toka ispred ili iza senzora protoka (DN15 – DN50)
- Za DN65 do DN100 potrebne su deonice za smirivanje toka ($5 \times DN$ na ulazu i $3 \times DN$ na izlazu senzora protoka)
- Daljinsko očitavanje putem M-Bus-a, radio OMS 868 MHz, RS 485 Modbus modula, BACnet-a, LoRA-WAN-a, pulsno izlaza ili optičkog interfejsa
- Dva pulsna ulaza ili izlaza (uvek uključena u isporuku, opciono sa unapred ugrađenim kablom)

Tehnične specifikacije
Celo merilo energije

Primena	Grejanje ili dvofunkcionalna (kombinovano grejanje i hlađenje)	
Medijum	Kvalitet vode sa pH vrednošću od 7 do 9,5, VDI 2035, VdTÜV TCh 1466	
Ciklus merenja	Protok: 1 s Energija: 1 s Temperatura: 10 s	
Odobren meteorološki raspon	Verzija koja se može otvoriti	Verzija koja se ne može otvoriti
	$\Delta\theta$: 3–175K	$\Delta\theta$: 3–110K
	θ : 0–180 °C	θ : 0–130 °C
Ograničenja temperature (koja se uzimaju u obzir)	$\Delta\theta$: 0,2–180K	$\Delta\theta$: 0,2–110K
	θ : 0–180 °C	θ : 0–130 °C
Radna temperatura okoline	Klasa C: 5–55 °C ugradnja u zatvorenom prostoru, sa kondenzacijom, maks. vlažnost 93%.	
Temperatura okoline za skladištenje	Temperatura: -25 – +35 °C, vlažnost: maks. 60%.	
Mehaničko okruženje	Klasa M1	
Elektromagnetno okruženje	Klasa E2	

Računska jedinica

IP [EN60529]	65 (standard – kućište se može otvoriti) 68 (na poseban zahtev – kućište se ne može otvoriti)	
Baterijsko napajanje	Napon	3,6 V jednosmerne struje
	Vrsta i veličina baterije	2 litijumske baterije, veličine AA
	Radni vek baterije	15+1 godina (uključujući AMR komunikaciju)
Mrežno napajanje 24 V AC/DC (unutrašnji modul)	Napon	12 V – 36 V AC 12 V – 42 V DC Galvanski izolovano
	Potrošnja električne energije	Maksimalno 20 mA
	Frekvencija napona naizmjenične struje	50/60 Hz
	Rezervno napajanje	Unutrašnja rezervna baterija: 1 veličine AA Vek trajanja ne kraći od 15 godina (bez očitavanja podataka preko digitalnog ili bežičnog interfejsa) – za napajanje merila, kada je eksterno napajanje isključeno.
	Kabl za napajanje	2-žični bakarni kabl prečnika 2 × 0,25 mm ²
Mrežno napajanje 230 V AC (spoljni transformator)	Napon	230 VAC +10% -15% za transformator 24VAC za povezivanje na modul za mrežno napajanje 24 AC/DC.
	Potrošnja električne energije	Maksimalno 5 mA
	Frekvencija napona naizmjenične struje	50/60 Hz
	Rezervno napajanje	Unutrašnja rezervna baterija: 1 veličine AA Vek trajanja ne kraći od 15 godina (bez očitavanja podataka preko digitalnog ili bežičnog interfejsa) – za napajanje merila, kada je eksterno napajanje isključeno.
	Kabl za napajanje	2-žični bakarni kabl prečnika 2 × 0,25 mm ²
Ekran	LCD ekran dimenzije 85 x 35 mm sa 8 cifara (glavni znakovi visine 11,5 mm) Meni za navođenje i informaciona tabla	
Jedinice prikaza	MWh – kWh – GJ – Gcal – °C – m ³ – m ³ /h	
Vrednosti prikaza	Energija – zapremina – protok – snaga – temperature	
Optički interfejs	Uvek uključen u isporuku	Prema standardu EN61107 (IEC1107)
Komunikacija	Treba navesti prilikom naručivanja merila. Mogu se izabrati obe opcije.	1. M-Bus prema standardu EN13757-3, podržava 300, 2400, 4800, 9600 bauda. Isporučuje se sa kablom od 1,5 m. 2. wM-Bus 868 MHz (S1, T1 OMS)
Dodatna komunikacija	Isporučuje se iz fabrike ili se kasnije nadograđuje. Moguća je jedna opcija sa liste.	1. Ožičeni M-Bus 2. Modbus RTU 3. BACnet MS/TP 4. LoRaWAN

Tehnične specifikacije
(nastavak)

Senzor protoka

Prečnik	DN15	DN20	DN15	DN20	DN15	DN20	DN20	DN25	DN32	DN25	DN32	DN40	DN50	DN65	DN80	DN100				
Nominalni protok q_p (m ³ /h)	0,6		1,0		1,5		2,5	3,5	6	10	15	25	40	60						
Maks. protok q_s (m ³ /h)	1,2		2		3		5	7	12	20	30	50	80	120						
Minimalni protok (1:100) q_l (m ³ /h)	0,006		0,01		0,015		0,025	0,035	0,06	0,1	0,15	0,35	0,4	0,6						
Protok isključenja q_c (m ³ /h)	0,003		0,005		0,003	0,005	0,005	0,007	0,012	0,02	0,03	0,05	0,08	0,12						
Prekomerni protok q_{ss} (m ³ /h)	1,44		2,4		3,6		6	8,4	14,4	24	36	60	96	144						
Pad pritiska na q_p (mbar)	70	9	113	25	171	58	72	198	94	90	100	180	120	200	180	180				
Vrednosti k_{vs}	2,27	6,32	2,97	6,32	3,63	6,23	5,59	5,62	8,15	11,67	18,97	23,57	43,3	55,9	94,3	141,4				
Priključak	G $\frac{3}{4}$ B	G1B	FL	G $\frac{3}{4}$ B	G1B	FL	G $\frac{3}{4}$ B	G1B	FL	G1B	FL	G1 $\frac{1}{4}$ B	FL	G1 $\frac{1}{4}$ B	FL	G2B	FL	FL	FL	FL
Ukupna dužina (mm)	110	190	110	190	110	165	190	130	130	190	260	260	300	270	300	300	360			
Materijal senzora protoka	CW617N														CC770S					
Pritisak PN (bar)	25 bara																			
IP [EN60529]	IP68																			
Temperatura medijuma (°C)	Θq: 0,1–130 °C																			
Dužina kabla	1,2 m, 2,5 m ili 5 m																			
Montaža	Bilo koji položaj; DN15 – DN50: bez potrebe za deonicama za umirivanje DN65 – DN100: deonice za umirivanje su potrebne (5 x DN na ulazu i 3 x DN na izlazu)																			

Senzor temperature

Tip	Pt500, 2 žice, prema standardima EN1434, EN60751
Veličina / IP	Vrsta DS: Ø5,2 mm / IP65 Vrsta PL: Ø6 mm / IP67
Dužina kabla	1,5 m, 3 m, 5 m ili 10 m
Preciznost	Klasa B (EN60751)
Odobreni temperaturni opseg EN60751	Θ: 0–150 °C
Razlika temp. EN60751	ΔΘ: 3–150 K
Pritisak	25 bara
Montaža	Bez čaura samo za veličine G $\frac{3}{4}$ i G1

Komunikacioni interfejsi
Optički interfejs

Optički interfejs je integrisan u prednji panel računске jedinice. Dizajniran je za očitavanje podataka putem protokola M-bus i parametrizaciju merila pomoću softvera SonoMeter 40 UserConfig i optičke glave.

Optički interfejs se aktivira pritiskom na kontrolno dugme i isključuje se automatski 5 minuta nakon poslednjeg pritiska dugmeta ili nakon završetka prenosa podataka putem interfejsa.

Žičani M-Bus interfejs

- M-Bus protokol u skladu sa standardom EN13757-3
- 2-žičani sa zaštitom od okretanja polariteta
- Galvanska izolacija
- Jačina struje: jedno opterećenje za M-Bus (1,52 mA)
- Podržano je primarno ili sekundarno adresiranje
- Primarna M-Bus adresa (ugrađen M-Bus) poslednje 2 cifre serijskog broja; ako su „00“, primarna adresa je 100
- Primarna M-Bus adresa (dodatni M-Bus modul) adresa „2“
- Broj bauda koji se može konfigurisati 300/1200/2400/4800/9600, fabrički podrazumevani broj bauda je 2400
- Radni vek baterije min. 15+1 godina (2 x AA ćelija)
- Komunikacija je ograničena na svakih 15 min. pri 2400 bauda ili brže, 70 merila energije na bus vezi
- Najbrži interval očitavanja na mrežnom napajanju: bez ograničenja

- Podrazumevani M-Bus telegram sadrži dolenađene informacije:
 - Datum i vreme
 - Datum i vreme početka greške
 - Kod greške
 - Vreme rada baterije
 - Vreme rada bez greške
 - Energija za grejanje
 - (Energija za hlađenje)
 - (Energija po tarifi 1)
 - (Energija po tarifi 2)
 - Zapremina
 - Pulsni ulaz 1
 - Pulsni ulaz 2
 - Snaga
 - Protok
 - Temperatura 1
 - Temperatura 2
 - Razlika u temperaturi
 - Serijski broj

Komunikacioni interfejsi
(nastavak)
Bežični M-Bus (OMS) interfejs, 868,95 MHz

- Bežični M-Bus protokol u skladu sa EN13757-4
- Kompatibilno sa OMS (otvorenim sistemom za merenje), u skladu sa standardom OMS 4.0.2
- T1 režim (jednosmeran)
- Interval slanja na svakih 90 sekundi (pogodno za očitavanje „u prolazu“)
- Radni vek baterije min. 15+1 godina (2 x AA ćelije)
- Podrazumevani bežični M-Bus telegram sadrži dolenađene informacije:
 - Energija za grejanje
 - Vreme
 - Zapremina
 - Energija za hlađenje
 - Pulsni ulaz 1
 - Pulsni ulaz 2
 - Snaga
 - Protok

Lista parametara bežičnog M-Bus telegrama i frekvencija slanja mogu se konfigurisati!

Modbus RTU, RS485 modul

Priključci	90 (neinvertujući, +) and 91 (invertujući, -)
Broj bauda	1200, 2400, 4800, 9600 (default), 38400, 56000, 57600, 115200 b/s
Format podataka	8E1 (8 bitova podataka, paran paritetni bit, 1 zaustavni bit) – podrazumevano 8O1 (8 bitova podataka, neparan paritetni bit, 1 zaustavni bit) 8N2 (8 bitova podataka, bez paritetnog bita, 2 zaustavna bita)
Napajanje	Veza nezavisna od polariteta za napajanje – priključci 60 i 61 Napon 12–24 V AC/DC Maksimalna potrošnja energije 2 W maks. Uobičajena jačina struje 50 mA

BACnet MS/TP, RS485 modul

BACnet MS/TP protokol i serijski interfejs za komunikaciju sa spoljašnjim uređajima.

Priključci	90 (neinvertujući, +) and 91 (invertujući, -)
Broj bauda	9600, 19200, 38400 (podrazumevano), 57600, 76800, 115200 b/s
Format podataka	8E1 (8 bitova podataka, paran paritetni bit, 1 zaustavni bit)
Napajanje	Veza nezavisna od polariteta za napajanje – priključci 60 i 61 Napon 12–24 V AC/DC Maksimalna potrošnja energije 2 W maks. Uobičajena jačina struje 50 mA

LoRaWAN, 868 modul

Scenariji prenosa:

- Grejanje: Energija i zapremina + 4 istorijske vrednosti.
- Grejanje i hlađenje: Energija za grejanje, energija za hlađenje + zapremina + 2 istorijske vrednosti.

Pulsni ulazi

Broj pulsni ulaza	2 ili bez (treba naznačiti prilikom narudžbine)
Naznačene jedinice	m ³
Vrednost impulsa	Može se programirati
Vrste pulsni ulaza	IB u skladu sa standardom LST EN1434-2
Maksimalna dozvoljena frekvencija	3 Hz
Maksimalan dozvoljen napon	3,6 V
Stanje održavanja visokog nivoa	3,6 V putem otpornika od 3,3 MΩ

Za verzije sa kućištem koje se ne otvara (IP68), kada se merilo naručuje sa pulsni ulazima, u merilo se postavlja trajno priključen kabl od 1,5 m za povezivanje pulsni ulaza.

Pulsni izlazi

Broj pulsni izlaza	2 ili bez (treba naznačiti prilikom narudžbine)
Klasa	OB u režimu rada (OD u režimu testiranja)
Tip	Otvoreni kolektor
Dozvoljena struja	Do 20 mA
Napon	Do 24 V
Trajanje impulsa	125 ms u režimu rada (1,2 ms u režimu testiranja)

Komunikacioni interfejsi
(nastavak)

Vrednost impulsa u režimu rada:

- kada je izlaz konfigurisan za energiju, vrednost njegovih impulsa se može izabrati sa liste

Merne jedinice energije	Moguće vrednosti impulsa energije *
„kWh“ ili „MWh“	0,00001; 0,0001; 0,001; 0,01; 0,1; 1; 10; 100; 1000; 10000 MWh/impulsu
„GJ“	0,0001; 0,001; 0,01; 0,1; 1; 10; 100; 1000; 10000 GJ/impulsu
„Gcal“	0,0001; 0,001; 0,01; 0,1; 1; 10; 100; 1000 Gcal/impulsu

* dužina liste vrednosti zavisi od stalnog protoka i položaja zareza u energetske vrednosti na LCD ekranu

- kada je izlaz konfigurisan za količinu vode, vrednost njegovih impulsa se može izabrati sa liste: 0,001; 0,01; 0,1; 1; 10 m³/impulsu

Za verzije sa kućištem koje se ne otvara (IP68), kada se merilo naručuje sa pulsним izlazima, u merilo se postavlja trajno priključen kabl od 1,5 m za povezivanje pulsних izlaza.

Beležnik podataka

Sledeće časovne, dnevne i mesečne vrednosti parametara beleže se u memoriji merila energije (može se konfigurisati pomoću softvera SonoMeter 40 UserConfig):

- 1..... Integrisana energija za grejanje
- 2..... Integrisana energija za hlađenje
- 3..... Integrisana energija po tarifi 1
- 4..... Integrisana energija po tarifi 2
- 5..... Integrisana zapremina tečnosti
- 6..... Integrisana vrednost impulsa u pulsnom ulazu 1
- 7..... Integrisana vrednost impulsa u pulsnom ulazu 2
- 8..... Maksimalna vrednost toplotne snage za grejanje i datum
- 9..... Maksimalna vrednost toplotne snage za hlađenje i datum
- 10..... Maksimalna vrednost protoka i datum
- 11..... Maksimalna vrednost temperature protoka tečnosti koja prenosi toplotu i datum
- 12..... Maksimalna vrednost povratne temperature tečnosti koja prenosi toplotu i datum
- 13..... Minimalna vrednost temperature protoka tečnosti koja prenosi toplotu i datum
- 14..... Minimalna vrednost povratne temperature tečnosti koja prenosi toplotu i datum
- 15..... Minimalna vrednost razlike u temperaturi i datum
- 16..... Prosečna vrednost temperature protoka tečnosti koja prenosi toplotu
- 17..... Prosečna vrednost povratne temperature tečnosti koja prenosi toplotu
- 18..... Vreme rada bez greške u proračunu toplotne energije
- 19..... Ukupan kod greške
- 20..... Vreme kada je protok prelazio 1,2 q_s
- 21..... Vreme kada je protok bio manji od q_i

Kapacitet beležnika podataka

- Do 1480 h – za časovnu evidenciju
- Do 1130 dana – za dnevnu evidenciju
- Do poslednjih 36 meseci – za mesečnu evidenciju
- Vreme čuvanja izmerenih integrisanih parametara, čak i ako je uređaj odvojen od napajanja: ne kraće od 15 godina

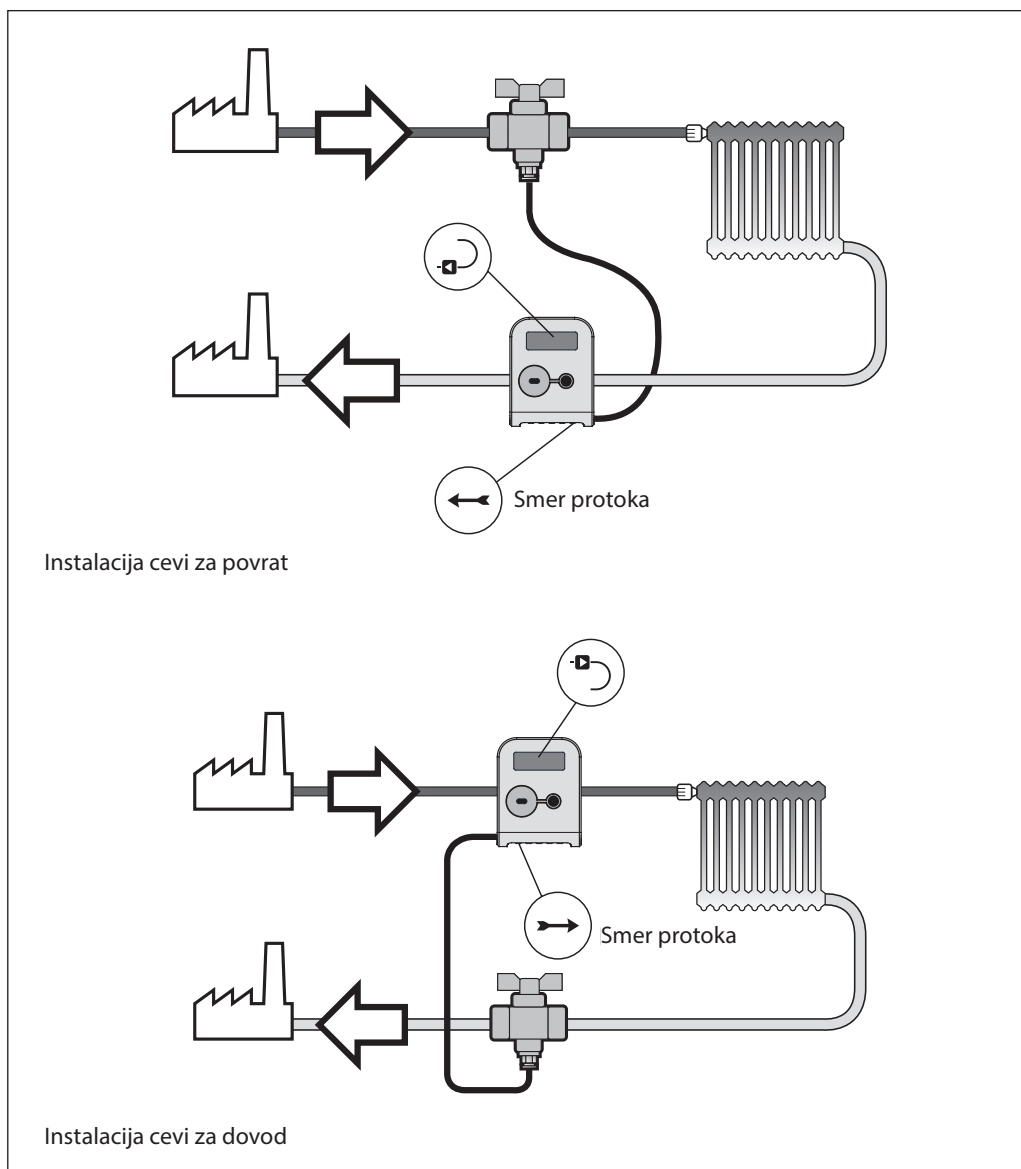
Svi podaci iz arhive mogu se čitati putem daljinskog očitavanja. Pored toga, na ekranu se može videti evidencija mesečnih parametara beležnika podataka.

Dvofunkcionalni merači

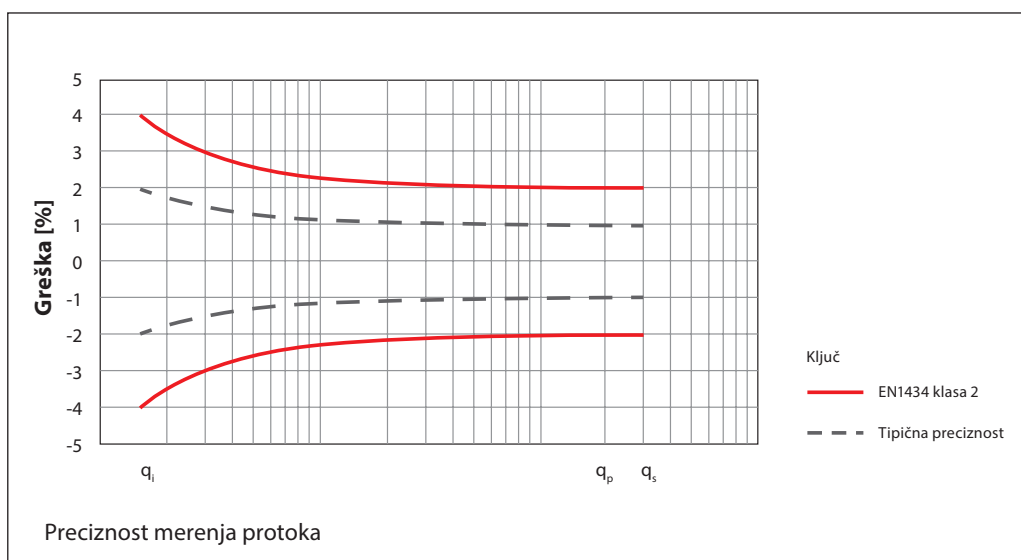
Kada je aktivirana tarifna funkcija energije hlađenja, u slučaju negativne temperaturne razlike, energija će se akumulirati u dodatnom tarifnom registru Q*. U tom slučaju, energetske vrednosti se obračunavaju prema sledećim formulama:

- kada je senzor protoka u razvodnom vodu
 - kada je $\Theta_1 > \Theta_2$: $Q = V \cdot \rho_1 \cdot (h_{T1} - h_{T2})$, $Q^* = 0$
 - kada je $\Theta_1 < \Theta_2$: $Q^* = V \cdot \rho_1 \cdot (h_{T2} - h_{T1})$, $Q = 0$
- kada je senzor protoka u povratnom vodu
 - kada je $\Theta_1 > \Theta_2$: $Q = V \cdot \rho_2 \cdot (h_{T1} - h_{T2})$, $Q^* = 0$
 - kada je $\Theta_1 < \Theta_2$: $Q^* = V \cdot \rho_2 \cdot (h_{T2} - h_{T1})$, $Q = 0$

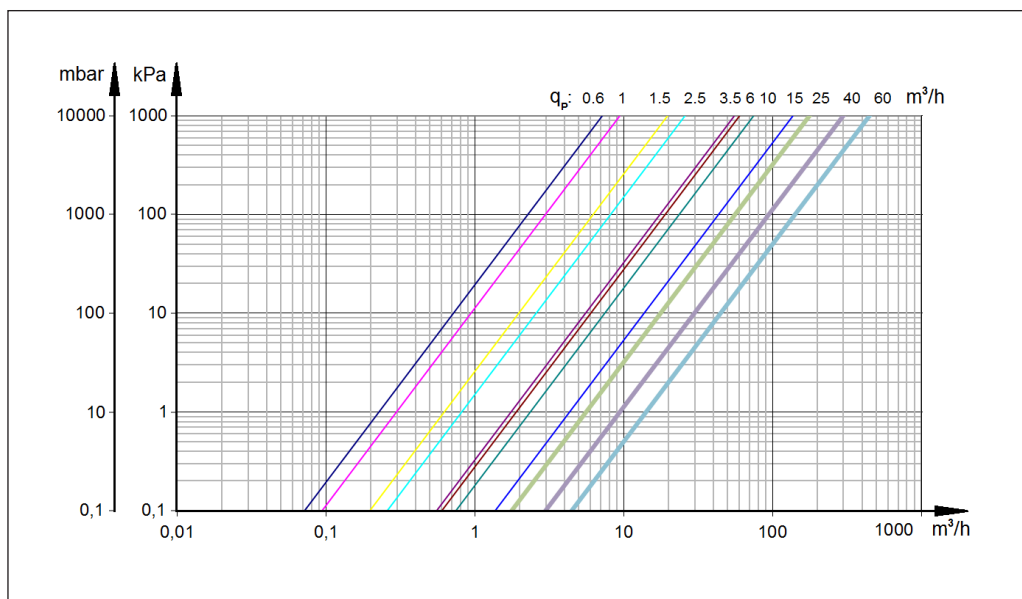
Crteži aplikacije



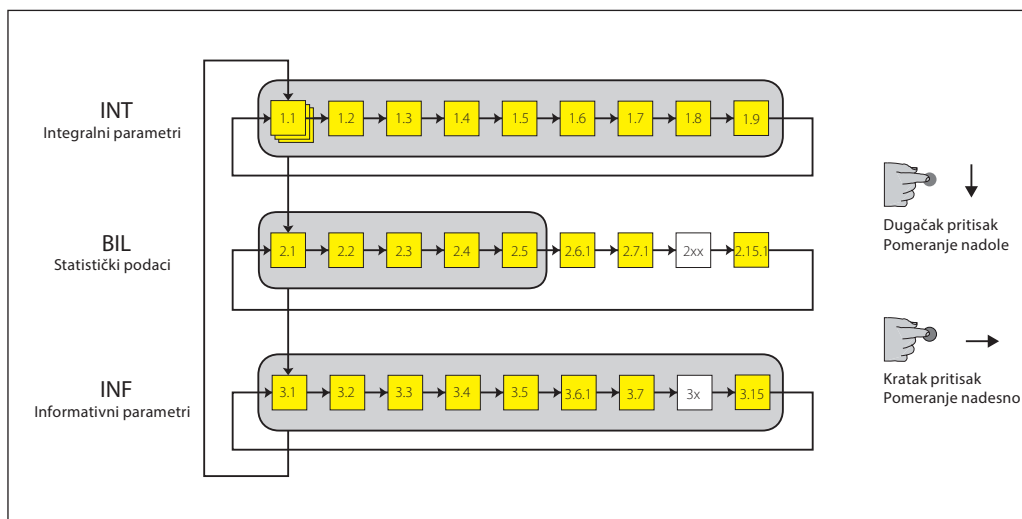
Preciznost



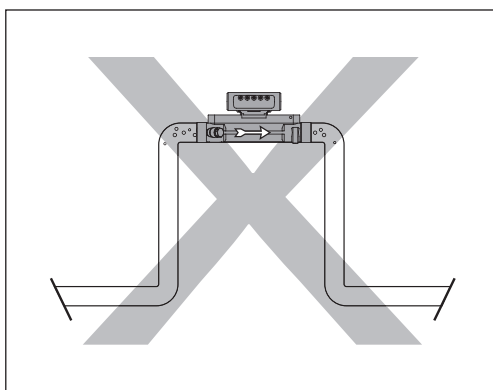
Pad pritiska



Struktura menija

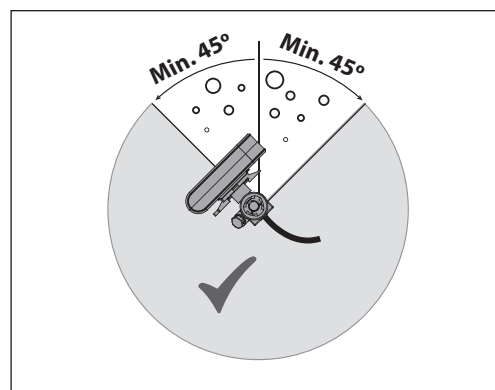


Montaža



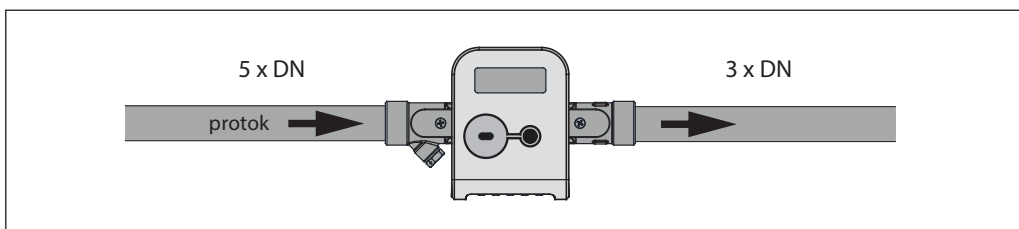
Položaj cevi:

Bez ograničenja, ali izbegavajte položaje u kojima se može nakupiti vazduh.



Rotacija u osi cevi:

Senzor protoka treba da bude podešen pod uglom od 45 to 315° da bi se izbeglo sakupljanje vazduha u senzoru protoka.

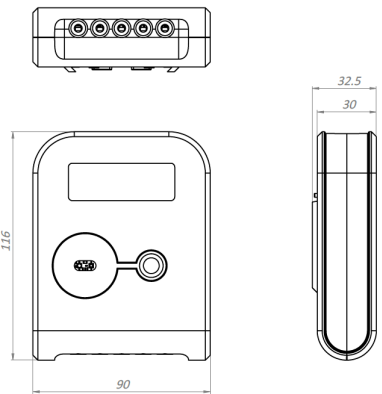


Uslovi na ulazu/izlazu (samo za DN65 – DN100)

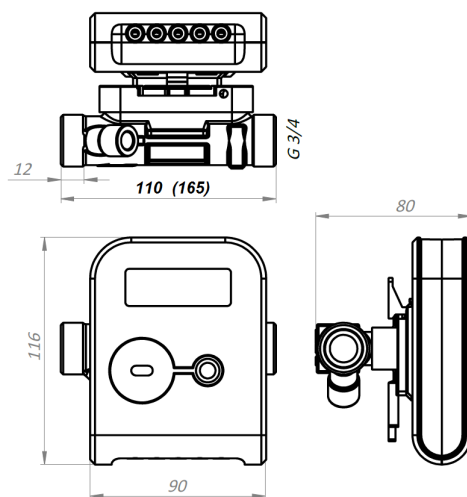
Da bi se povećala preciznost neophodno je da uslovi za ulazni i izlazni protok budu pravilni pre i posle senzora protoka: 5 x DN na ulazu i 3 x DN na izlazu senzora protoka.

Dimenzije

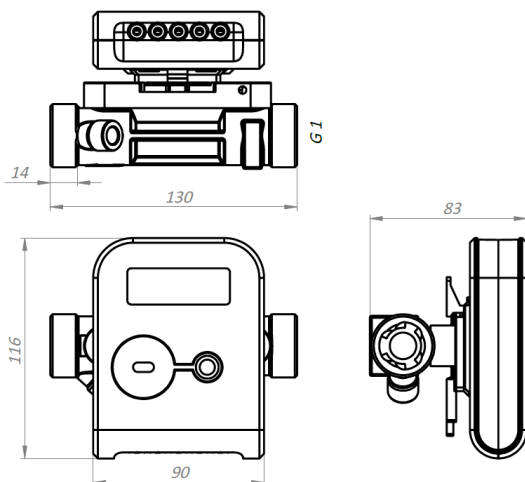
Računska jedinica



Senzor protoka $q_p=0,6/1,0/1,5 \text{ m}^3/\text{h}$
 $L=110 \text{ mm}$ ($L=165 \text{ mm}$)
 tip priključka: navoj $G\frac{3}{4}$ "



Senzor protoka $q_p=1,5/2,5 \text{ m}^3/\text{h}$
 $L=130 \text{ mm}$
 tip priključka: navoj $G1$ "

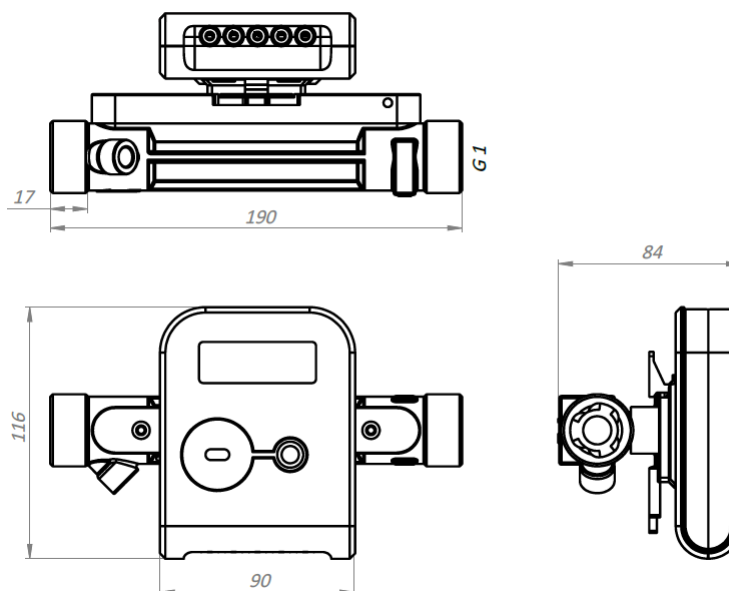


Dimenzije
(nastavak)

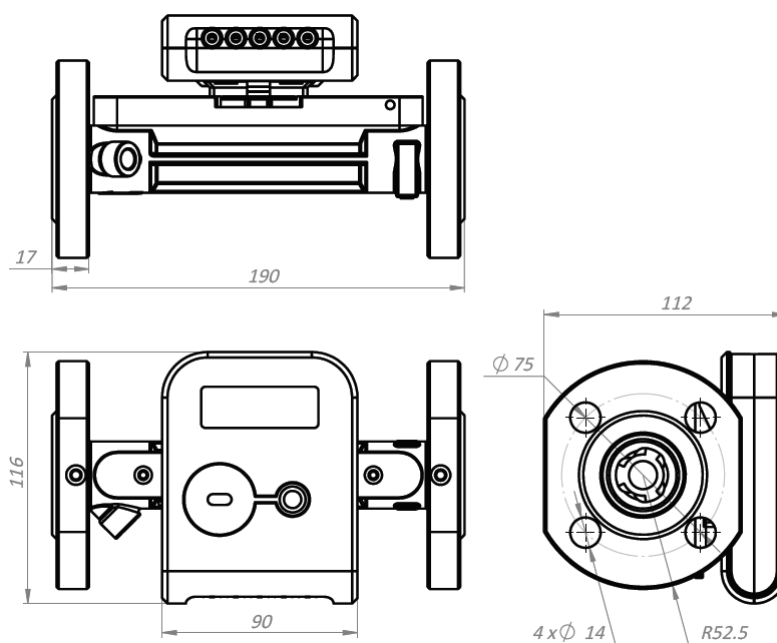
Senzor protoka $q_p=0,6/1,0/1,5/2,5 \text{ m}^3/\text{h}$
 $L=190 \text{ mm}$

- a) tip priključka: navoj G1"
- b) tip priključka: priрубnice DN20

a)



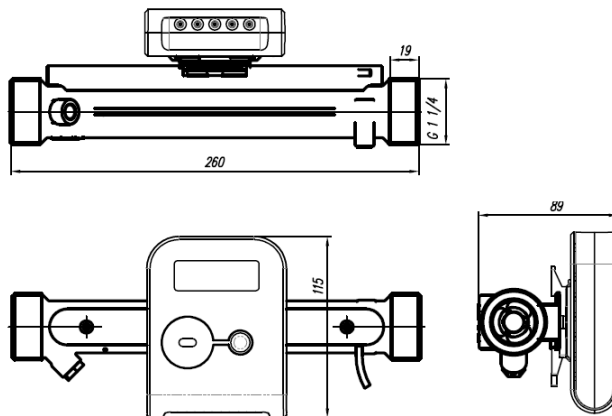
b)



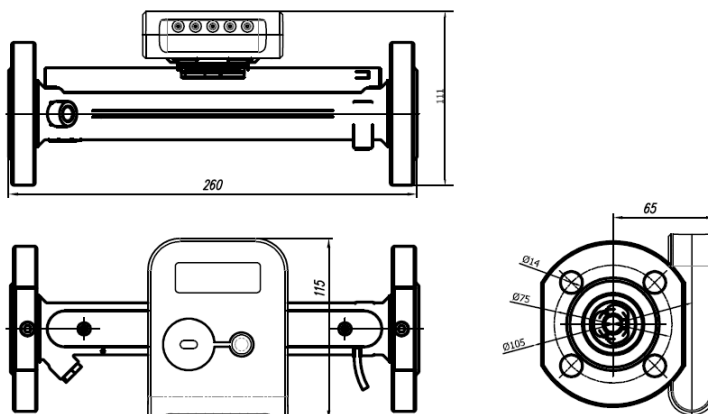
Dimenzije
(nastavak)

Senzor protoka $q_p=3,5 \text{ m}^3/\text{h}$
 $L=260 \text{ mm}$
 a) tip priključka: navoj G1/4"
 b) tip priključka: prirubnice DN25
 c) tip priključka: prirubnice DN32

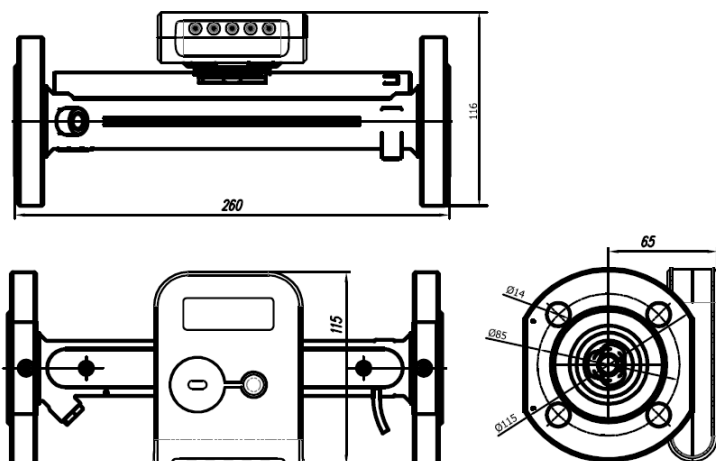
a)



b)

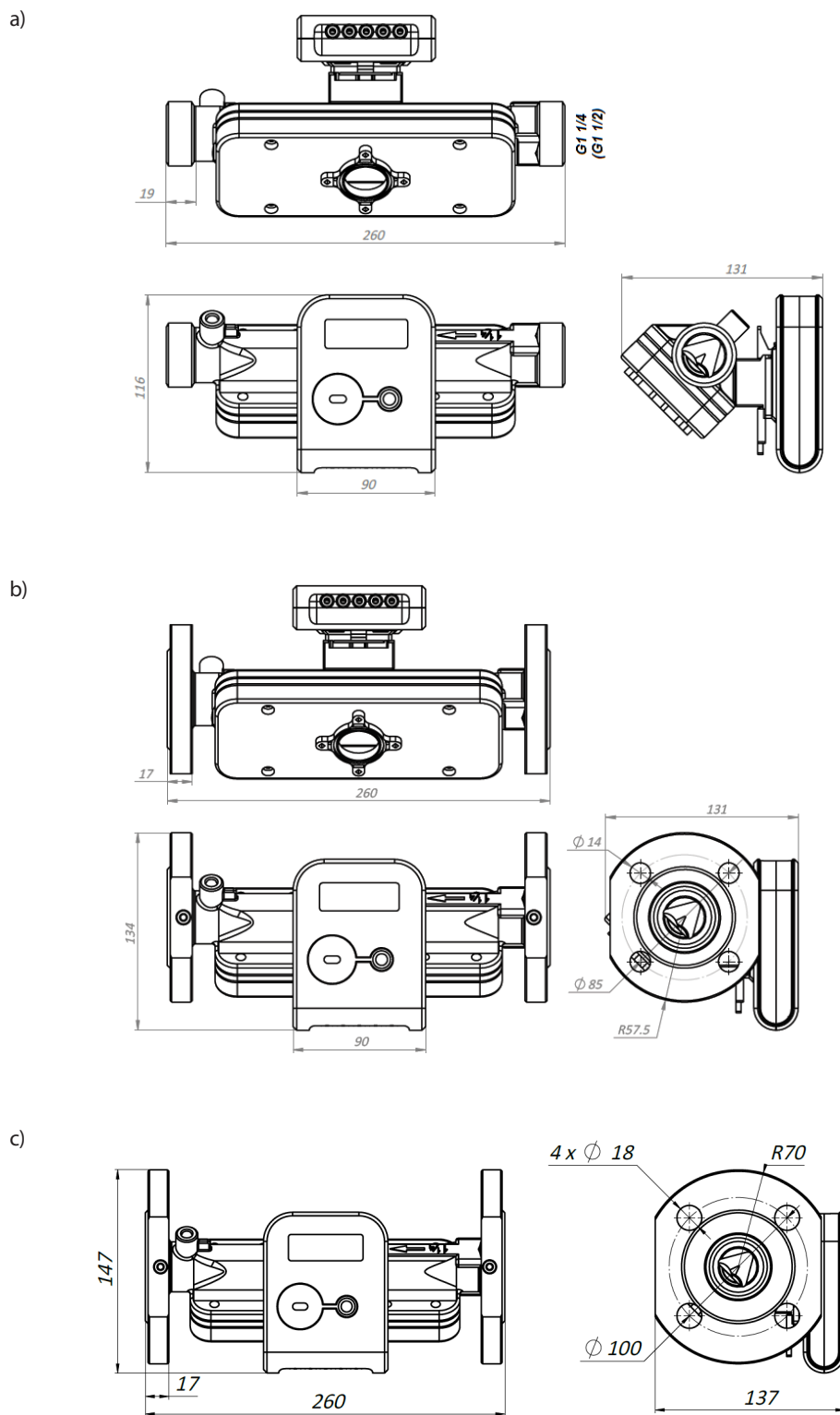


c)



Dimenzije
(nastavak)

Senzor protoka $q_p=6 \text{ m}^3/\text{h}$
 $L=260 \text{ mm}$
 a) tip priključka: navoj G1¼"
 b) tip priključka: prirubnice DN25
 c) tip priključka: prirubnice DN32



Dimenzije
(nastavak)

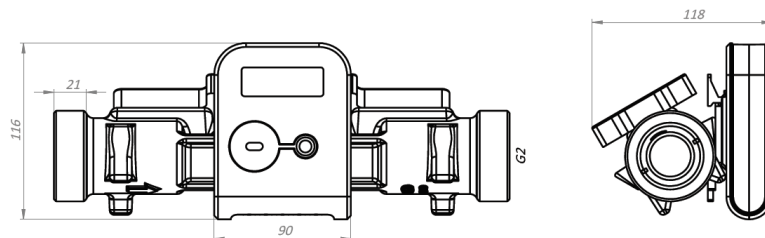
Senzor protoka $q_p=10,0 \text{ m}^3/\text{h}$

$L=300 \text{ mm}$

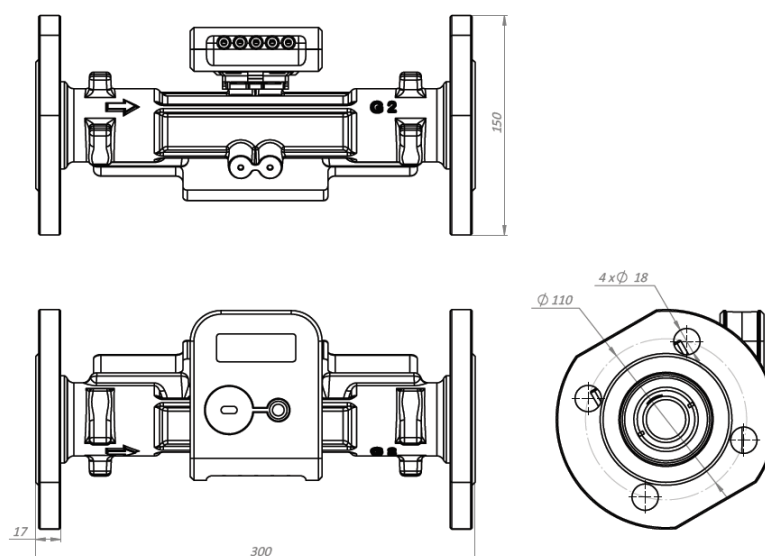
a) tip priključka: navoj G2"

b) tip priključka: prirubnice DN40

a)



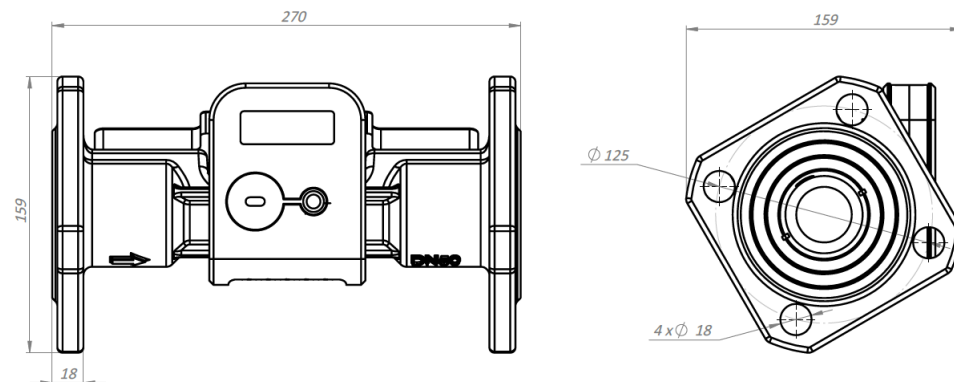
b)



Senzor protoka $q_p=15 \text{ m}^3/\text{h}$

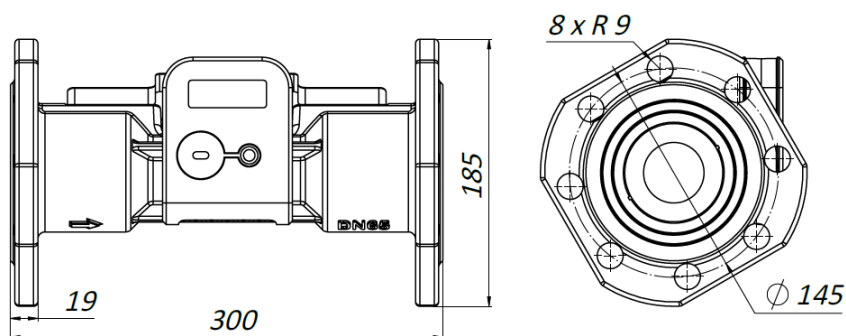
$L=270 \text{ mm}$

tip priključka: prirubnice DN50

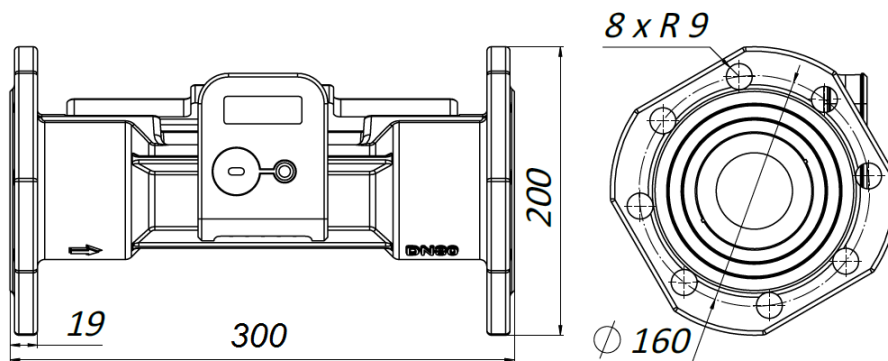


Dimenzije
(nastavak)

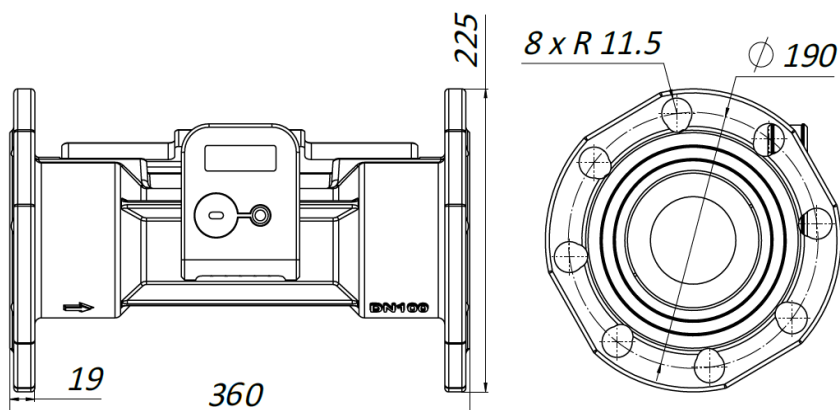
Senzor protoka $q_p=25 \text{ m}^3/\text{h}$
 $L=300 \text{ mm}$
 tip priključka: prirubnice DN65



Senzor protoka $q_p=40 \text{ m}^3/\text{h}$
 $L=300 \text{ mm}$
 tip priključka: prirubnice DN80



Senzor protoka $q_p=60 \text{ m}^3/\text{h}$
 $L=360 \text{ mm}$
 tip priključka: prirubnice DN100



Masa

Tip priključka (i dužina) senzora protoka	Masa merila, maksimalna (kg)
G $\frac{3}{4}$ " (110 mm)	0,7
G $\frac{3}{4}$ " (165 mm)	0,8
G1" (110 mm)	0,7
G1" (130 mm)	0,8
G1" (190 mm)	0,9
DN20 (190 mm)	2,5
G1 $\frac{1}{4}$ "	3,2
DN25	5,6
DN32	6,0
G2	3,7
DN40	6,8
DN50	8,5
DN65	13
DN80	15
DN100	18

Naručivanje
SonoMeter 40 – grejanje

Nominalni protok, veličina i tip priključka	Instalacija	Dužina kabla kabl pretvarača	Dužina kabela senzora temperature	Napajanje	Integrirana komunikacija	Moduli	Jedinica energije	Kodni broj
DN15 q _p 0,6 m ³ /h 110 mm G $\frac{3}{4}$ "	Povrat	1,2 m	1,5 m	Baterija 3,6 V jednosmerne struje (2 AA-čelije)	MBus	-	kWh	187F2000
	Napajanje	1,2 m	1,5 m	Baterija 3,6 V jednosmerne struje (2 AA-čelije)	MBus	-	kWh	187F2001
	Povrat	1,2 m	1,5 m	Baterija 3,6 V jednosmerne struje (2 AA-čelije)	OMS	-	kWh	187F2026
	Napajanje	1,2 m	1,5 m	Baterija 3,6 V jednosmerne struje (2 AA-čelije)	OMS	-	kWh	187F2027
	Povrat	1,2 m	1,5 m	Napajanje 230 V	MBus	-	kWh	187F2052
	Napajanje	1,2 m	1,5 m	Napajanje 230 V	MBus	-	kWh	187F2053
	Povrat	1,2 m	1,5 m	Baterija 3,6 V jednosmerne struje (2 AA-čelije)	MBus	-	GJ	187F2084
	Napajanje	1,2 m	1,5 m	Baterija 3,6 V jednosmerne struje (2 AA-čelije)	MBus	-	GJ	187F2085
DN15 q _p 1,5 m ³ /h 110 mm G $\frac{3}{4}$ "	Povrat	1,2 m	1,5 m	Baterija 3,6 V jednosmerne struje (2 AA-čelije)	MBus	-	kWh	187F2002
	Napajanje	1,2 m	1,5 m	Baterija 3,6 V jednosmerne struje (2 AA-čelije)	MBus	-	kWh	187F2003
	Povrat	1,2 m	1,5 m	Baterija 3,6 V jednosmerne struje (2 AA-čelije)	OMS	-	kWh	187F2028
	Napajanje	1,2 m	1,5 m	Baterija 3,6 V jednosmerne struje (2 AA-čelije)	OMS	-	kWh	187F2029
	Povrat	1,2 m	1,5 m	Napajanje 230 V	MBus	-	kWh	187F2054
	Napajanje	1,2 m	1,5 m	Napajanje 230 V	MBus	-	kWh	187F2055
	Povrat	1,2 m	1,5 m	Napajanje 230 V	MBus	-	MWh	187F2078
	Povrat	1,2 m	1,5 m	Baterija 3,6 V jednosmerne struje (2 AA-čelije)	MBus	-	GJ	187F2086
Napajanje	1,2 m	1,5 m	Baterija 3,6 V jednosmerne struje (2 AA-čelije)	MBus	-	GJ	187F2087	
Napajanje	1,2 m	3 m	Baterija 3,6 V jednosmerne struje (2 AA-čelije)	MBus	-	kWh	187F2118	
DN20 q _p 2,5 m ³ /h 130 mm G1"	Povrat	1,2 m	1,5 m	Baterija 3,6 V jednosmerne struje (2 AA-čelije)	MBus	-	kWh	187F2006
	Napajanje	1,2 m	1,5 m	Baterija 3,6 V jednosmerne struje (2 AA-čelije)	MBus	-	kWh	187F2007
	Povrat	1,2 m	1,5 m	Baterija 3,6 V jednosmerne struje (2 AA-čelije)	OMS	-	kWh	187F2032
	Napajanje	1,2 m	1,5 m	Baterija 3,6 V jednosmerne struje (2 AA-čelije)	OMS	-	kWh	187F2033
	Povrat	1,2 m	1,5 m	Napajanje 230 V	MBus	-	kWh	187F2058
	Napajanje	1,2 m	1,5 m	Napajanje 230 V	MBus	-	kWh	187F2059
	Povrat	1,2 m	1,5 m	Baterija 3,6 V jednosmerne struje (2 AA-čelije)	MBus	-	GJ	187F2090
	Napajanje	1,2 m	1,5 m	Baterija 3,6 V jednosmerne struje (2 AA-čelije)	MBus	-	GJ	187F2091
Napajanje	1,2 m	3 m	Baterija 3,6 V jednosmerne struje (2 AA-čelije)	MBus	-	kWh	187F2119	
DN20 q _p 2,5 m ³ /h 190 mm G1"	Povrat	1,2 m	1,5 m	Baterija 3,6 V jednosmerne struje (2 AA-čelije)	MBus	-	kWh	187F2008
	Napajanje	1,2 m	1,5 m	Baterija 3,6 V jednosmerne struje (2 AA-čelije)	MBus	-	kWh	187F2009
	Povrat	1,2 m	1,5 m	Baterija 3,6 V jednosmerne struje (2 AA-čelije)	OMS	-	kWh	187F2034
	Napajanje	1,2 m	1,5 m	Baterija 3,6 V jednosmerne struje (2 AA-čelije)	OMS	-	kWh	187F2035
	Povrat	1,2 m	1,5 m	Napajanje 230 V	MBus	-	kWh	187F2060
	Napajanje	1,2 m	1,5 m	Napajanje 230 V	MBus	-	kWh	187F2061
	Povrat	1,2 m	1,5 m	Napajanje 230 V	MBus	-	MWh	187F2079
	Povrat	1,2 m	1,5 m	Baterija 3,6 V jednosmerne struje (2 AA-čelije)	MBus	-	GJ	187F2092
Napajanje	1,2 m	1,5 m	Baterija 3,6 V jednosmerne struje (2 AA-čelije)	MBus	-	GJ	187F2093	

Nominalni protok, veličina i tip priključka	Instalacija	Dužina kabla kabl pretvarača	Dužina kabla senzora temperature	Napajanje	Integrirana komunikacija	Moduli	Jedinica energije	Kodni broj
DN25 q _p 3,5 m ³ /h 260 mm G1¼"	Povrat	2,5 m	3 m	Baterija 3,6 V jednosmerne struje (2 AA-čelije)	MBus	-	kWh	187F2010
	Napajanje	2,5 m	3 m	Baterija 3,6 V jednosmerne struje (2 AA-čelije)	MBus	-	kWh	187F2011
	Povrat	2,5 m	3 m	Baterija 3,6 V jednosmerne struje (2 AA-čelije)	OMS	-	kWh	187F2036
	Napajanje	2,5 m	3 m	Baterija 3,6 V jednosmerne struje (2 AA-čelije)	OMS	-	kWh	187F2037
	Povrat	2,5 m	3 m	Napajanje 230 V	MBus	-	kWh	187F2062
	Napajanje	2,5 m	3 m	Napajanje 230 V	MBus	-	kWh	187F2063
	Povrat	1,2 m	1,5 m	Napajanje 230 V	MBus	-	MWh	187F2080
	Povrat	2,5 m	3 m	Baterija 3,6 V jednosmerne struje (2 AA-čelije)	MBus	-	GJ	187F2094
	Napajanje	2,5 m	3 m	Baterija 3,6 V jednosmerne struje (2 AA-čelije)	MBus	-	GJ	187F2095
	Napajanje	1,2 m	3 m	Baterija 3,6 V jednosmerne struje (2 AA-čelije)	MBus	-	kWh	187F2120
DN25 q _p 6,0 m ³ /h 260 mm G1¼"	Povrat	2,5 m	3 m	Baterija 3,6 V jednosmerne struje (2 AA-čelije)	MBus	-	kWh	187F2012
	Napajanje	2,5 m	3 m	Baterija 3,6 V jednosmerne struje (2 AA-čelije)	MBus	-	kWh	187F2013
	Povrat	2,5 m	3 m	Baterija 3,6 V jednosmerne struje (2 AA-čelije)	OMS	-	kWh	187F2038
	Napajanje	2,5 m	3 m	Baterija 3,6 V jednosmerne struje (2 AA-čelije)	OMS	-	kWh	187F2039
	Povrat	2,5 m	3 m	Napajanje 230 V	MBus	-	kWh	187F2064
	Napajanje	2,5 m	3 m	Napajanje 230 V	MBus	-	kWh	187F2065
	Povrat	1,2 m	1,5 m	Napajanje 230 V	MBus	-	MWh	187F2081
	Povrat	2,5 m	3 m	Baterija 3,6 V jednosmerne struje (2 AA-čelije)	MBus	-	GJ	187F2096
	Napajanje	2,5 m	3 m	Baterija 3,6 V jednosmerne struje (2 AA-čelije)	MBus	-	GJ	187F2097
	Napajanje	1,2 m	3 m	Baterija 3,6 V jednosmerne struje (2 AA-čelije)	MBus	-	kWh	187F2121
DN40 q _p 10 m ³ /h 300 mm G2"	Povrat	2,5 m	3 m	Baterija 3,6 V jednosmerne struje (2 AA-čelije)	MBus	-	kWh	187F2014
	Napajanje	2,5 m	3 m	Baterija 3,6 V jednosmerne struje (2 AA-čelije)	MBus	-	kWh	187F2015
	Povrat	2,5 m	3 m	Baterija 3,6 V jednosmerne struje (2 AA-čelije)	OMS	-	kWh	187F2040
	Napajanje	2,5 m	3 m	Baterija 3,6 V jednosmerne struje (2 AA-čelije)	OMS	-	kWh	187F2041
	Povrat	2,5 m	3 m	Napajanje 230 V	MBus	-	kWh	187F2066
	Napajanje	2,5 m	3 m	Napajanje 230 V	MBus	-	kWh	187F2067
	Povrat	2,5 m	3 m	Napajanje 230 V	MBus	-	MWh	187F2082
	Povrat	5 m	5 m	Baterija 3,6 V jednosmerne struje (2 AA-čelije)	MBus	-	GJ	187F2098
	Napajanje	5 m	5 m	Baterija 3,6 V jednosmerne struje (2 AA-čelije)	MBus	-	GJ	187F2099
	Napajanje	2,5 m	3 m	Baterija 3,6 V jednosmerne struje (2 AA-čelije)	MBus	-	MWh	187F2122
DN40 q _p 10 m ³ /h prirubnica sa navojem od 300 mm	Povrat	2,5 m	3 m	Baterija 3,6 V jednosmerne struje (2 AA-čelije)	MBus	-	kWh	187F2016
	Napajanje	2,5 m	3 m	Baterija 3,6 V jednosmerne struje (2 AA-čelije)	MBus	-	kWh	187F2017
	Povrat	2,5 m	3 m	Baterija 3,6 V jednosmerne struje (2 AA-čelije)	OMS	-	kWh	187F2042
	Napajanje	2,5 m	3 m	Baterija 3,6 V jednosmerne struje (2 AA-čelije)	OMS	-	kWh	187F2043
	Povrat	2,5 m	3 m	Napajanje 230 V	MBus	-	kWh	187F2068
	Napajanje	2,5 m	3 m	Napajanje 230 V	MBus	-	kWh	187F2069
	Povrat	5 m	5 m	Baterija 3,6 V jednosmerne struje (2 AA-čelije)	MBus	-	GJ	187F2100
	Napajanje	5 m	5 m	Baterija 3,6 V jednosmerne struje (2 AA-čelije)	MBus	-	GJ	187F2101
DN50 q _p 15 m ³ /h prirubnica od 270 mm	Povrat	2,5 m	3 m	Baterija 3,6 V jednosmerne struje (2 AA-čelije)	MBus	-	kWh	187F2018
	Napajanje	2,5 m	3 m	Baterija 3,6 V jednosmerne struje (2 AA-čelije)	MBus	-	kWh	187F2019
	Povrat	2,5 m	3 m	Baterija 3,6 V jednosmerne struje (2 AA-čelije)	OMS	-	kWh	187F2044
	Napajanje	2,5 m	3 m	Baterija 3,6 V jednosmerne struje (2 AA-čelije)	OMS	-	kWh	187F2045
	Povrat	2,5 m	3 m	Napajanje 230 V	MBus	-	kWh	187F2070
	Napajanje	2,5 m	3 m	Napajanje 230 V	MBus	-	kWh	187F2071
	Povrat	2,5 m	3 m	Napajanje 230 V	MBus	-	MWh	187F2083
	Povrat	5 m	5 m	Baterija 3,6 V jednosmerne struje (2 AA-čelije)	MBus	-	GJ	187F2102
	Napajanje	5 m	5 m	Baterija 3,6 V jednosmerne struje (2 AA-čelije)	MBus	-	GJ	187F2103
	Povrat	5 m	5 m	Baterija 3,6 V jednosmerne struje (2 AA-čelije)	MBus	-	kWh	187F2110
	Napajanje	5 m	5 m	Baterija 3,6 V jednosmerne struje (2 AA-čelije)	MBus	-	kWh	187F2111
	Napajanje	2,5 m	3 m	Baterija 3,6 V jednosmerne struje (2 AA-čelije)	MBus	-	MWh	187F2123
DN65 q _p 25 m ³ /h prirubnica od 300 mm	Povrat	5 m	5 m	Baterija 3,6 V jednosmerne struje (2 AA-čelije)	MBus	-	MWh	187F2020
	Napajanje	5 m	5 m	Baterija 3,6 V jednosmerne struje (2 AA-čelije)	MBus	-	MWh	187F2021
	Povrat	5 m	5 m	Baterija 3,6 V jednosmerne struje (2 AA-čelije)	OMS	-	MWh	187F2046
	Napajanje	5 m	5 m	Baterija 3,6 V jednosmerne struje (2 AA-čelije)	OMS	-	MWh	187F2047
	Povrat	5 m	5 m	Napajanje 230 V	MBus	-	MWh	187F2072
	Napajanje	5 m	5 m	Napajanje 230 V	MBus	-	MWh	187F2073
	Povrat	5 m	10 m	Baterija 3,6 V jednosmerne struje (2 AA-čelije)	MBus	-	GJ	187F2104
	Napajanje	5 m	10 m	Baterija 3,6 V jednosmerne struje (2 AA-čelije)	MBus	-	GJ	187F2105
	Povrat	5 m	10 m	Baterija 3,6 V jednosmerne struje (2 AA-čelije)	MBus	-	kWh	187F2112
	Napajanje	5 m	10 m	Baterija 3,6 V jednosmerne struje (2 AA-čelije)	MBus	-	kWh	187F2113

Nominalni protok, veličina i tip priključka	Instalacija	Dužina kabl kabl pretvarača	Dužina kabl senzora temperature	Napajanje	Integrirana komunikacija	Moduli	Jedinica energije	Kodni broj
DN80 q _p 40 m ³ /h prirubnica od 300 mm	Povrat	5 m	5 m	Baterija 3,6 V jednosmerne struje (2 AA-čelije)	MBus	-	MWh	187F2022
	Napajanje	5 m	5 m	Baterija 3,6 V jednosmerne struje (2 AA-čelije)	MBus	-	MWh	187F2023
	Povrat	5 m	5 m	Baterija 3,6 V jednosmerne struje (2 AA-čelije)	OMS	-	MWh	187F2048
	Napajanje	5 m	5 m	Baterija 3,6 V jednosmerne struje (2 AA-čelije)	OMS	-	MWh	187F2049
	Povrat	5 m	5 m	Napajanje 230 V	MBus	-	MWh	187F2074
	Napajanje	5 m	5 m	Napajanje 230 V	MBus	-	MWh	187F2075
	Povrat	5 m	10 m	Baterija 3,6 V jednosmerne struje (2 AA-čelije)	MBus	-	GJ	187F2106
	Napajanje	5 m	10 m	Baterija 3,6 V jednosmerne struje (2 AA-čelije)	MBus	-	GJ	187F2107
	Povrat	5 m	10 m	Baterija 3,6 V jednosmerne struje (2 AA-čelije)	MBus	-	kWh	187F2114
	Napajanje	5 m	10 m	Baterija 3,6 V jednosmerne struje (2 AA-čelije)	MBus	-	kWh	187F2115
DN100 q _p 60 m ³ /h prirubnica od 360 mm	Povrat	5 m	5 m	Baterija 3,6 V jednosmerne struje (2 AA-čelije)	MBus	-	MWh	187F2024
	Napajanje	5 m	5 m	Baterija 3,6 V jednosmerne struje (2 AA-čelije)	MBus	-	MWh	187F2025
	Povrat	5 m	5 m	Baterija 3,6 V jednosmerne struje (2 AA-čelije)	OMS	-	MWh	187F2050
	Napajanje	5 m	5 m	Baterija 3,6 V jednosmerne struje (2 AA-čelije)	OMS	-	MWh	187F2051
	Povrat	5 m	5 m	Napajanje 230 V	MBus	-	MWh	187F2076
	Napajanje	5 m	5 m	Napajanje 230 V	MBus	-	MWh	187F2077
	Povrat	5 m	10 m	Baterija 3,6 V jednosmerne struje (2 AA-čelije)	MBus	-	GJ	187F2108
	Napajanje	5 m	10 m	Baterija 3,6 V jednosmerne struje (2 AA-čelije)	MBus	-	GJ	187F2109
	Povrat	5 m	10 m	Baterija 3,6 V jednosmerne struje (2 AA-čelije)	MBus	-	kWh	187F2116
	Napajanje	5 m	10 m	Baterija 3,6 V jednosmerne struje (2 AA-čelije)	MBus	-	kWh	187F2117

Naručivanje

SonoMeter 40 – kombinovano grejanje i hlađenje

Nominalni protok, veličina i tip priključka	Instalacija	Dužina kabl kabl pretvarača	Dužina kabl senzora temperature	Napajanje	Integrirana komunikacija	Moduli	Jedinica energije	Kodni broj
DN15 q _p 0,6 m ³ /h 110 mm G ³ / ₄ "	Povrat	1,2 m	1,5 m	Baterija 3,6 V jednosmerne struje (2 AA-čelije)	MBus	-	-	187F2600
	Napajanje	1,2 m	1,5 m	Baterija 3,6 V jednosmerne struje (2 AA-čelije)	MBus	-	-	187F2601
	Povrat	1,2 m	1,5 m	Baterija 3,6 V jednosmerne struje (2 AA-čelije)	OMS	-	-	187F2626
	Povrat	1,2 m	1,5 m	Napajanje 230 V	MBus	-	-	187F2639
	Povrat	1,2 m	1,5 m	Napajanje 230 V	OMS	-	-	187F2652
	Povrat	1,2 m	1,5 m	Napajanje 230 V	-	Modbus	-	187F2665
	Povrat	1,2 m	1,5 m	Mrežno napajanje 24V AC/DC	-	Modbus	-	187F2678
	Napajanje	1,2 m	1,5 m	Napajanje 230 V	-	BACnet	-	187F2691
	Napajanje	1,2 m	1,5 m	Mrežno napajanje 24V AC/DC	-	BACnet	-	187F2704
	DN15 q _p 1,5 m ³ /h 110 mm G ³ / ₄ "	Povrat	1,2 m	1,5 m	Baterija 3,6 V jednosmerne struje (2 AA-čelije)	MBus	-	-
Napajanje		1,2 m	1,5 m	Baterija 3,6 V jednosmerne struje (2 AA-čelije)	MBus	-	-	187F2603
Povrat		1,2 m	1,5 m	Baterija 3,6 V jednosmerne struje (2 AA-čelije)	OMS	-	-	187F2627
Povrat		1,2 m	1,5 m	Napajanje 230 V	MBus	-	-	187F2640
Povrat		1,2 m	1,5 m	Napajanje 230 V	OMS	-	-	187F2653
Povrat		1,2 m	1,5 m	Napajanje 230 V	-	Modbus	-	187F2666
Povrat		1,2 m	1,5 m	Mrežno napajanje 24V AC/DC	-	Modbus	-	187F2679
Napajanje		1,2 m	1,5 m	Napajanje 230 V	-	BACnet	-	187F2692
Napajanje		1,2 m	1,5 m	Mrežno napajanje 24V AC/DC	-	BACnet	-	187F2705
DN20 q _p 1,5 m ³ /h 130 mm G1"		Povrat	1,2 m	1,5 m	Baterija 3,6 V jednosmerne struje (2 AA-čelije)	MBus	-	-
	Napajanje	1,2 m	1,5 m	Baterija 3,6 V jednosmerne struje (2 AA-čelije)	MBus	-	-	187F2605
	Povrat	1,2 m	1,5 m	Baterija 3,6 V jednosmerne struje (2 AA-čelije)	OMS	-	-	187F2628
	Povrat	1,2 m	1,5 m	Napajanje 230 V	MBus	-	-	187F2641
	Povrat	1,2 m	1,5 m	Napajanje 230 V	OMS	-	-	187F2654
	Povrat	1,2 m	1,5 m	Napajanje 230 V	-	Modbus	-	187F2667
	Povrat	1,2 m	1,5 m	Mrežno napajanje 24V AC/DC	-	Modbus	-	187F2680
	Napajanje	1,2 m	1,5 m	Napajanje 230 V	-	BACnet	-	187F2693
	Napajanje	1,2 m	1,5 m	Mrežno napajanje 24V AC/DC	-	BACnet	-	187F2706
	DN20 q _p 2,5 m ³ /h 130 mm G1"	Povrat	1,2 m	1,5 m	Baterija 3,6 V jednosmerne struje (2 AA-čelije)	MBus	-	-
Napajanje		1,2 m	1,5 m	Baterija 3,6 V jednosmerne struje (2 AA-čelije)	MBus	-	-	187F2607
Povrat		1,2 m	1,5 m	Baterija 3,6 V jednosmerne struje (2 AA-čelije)	OMS	-	-	187F2629
Povrat		1,2 m	1,5 m	Napajanje 230 V	MBus	-	-	187F2642
Povrat		1,2 m	1,5 m	Napajanje 230 V	OMS	-	-	187F2655
Povrat		1,2 m	1,5 m	Napajanje 230 V	-	Modbus	-	187F2668
Povrat		1,2 m	1,5 m	Mrežno napajanje 24V AC/DC	-	Modbus	-	187F2681
Napajanje		1,2 m	1,5 m	Napajanje 230 V	-	BACnet	-	187F2694
		1,2 m	1,5 m	Mrežno napajanje 24V AC/DC	-	BACnet	-	187F2707

Nominalni protok, veličina i tip priključka	Instalacija	Dužina kabla kabl pretvarača	Dužina kabla senzora temperature	Napajanje	Integrirana komunikacija	Moduli	Jedinica energije	Kodni broj
DN20 q _p 2,5 m ³ /h 190 mm G1"	Povrat	1,2 m	1,5 m	Baterija 3,6 V jednosmerne struje (2 AA-čelije)	MBus	-	-	187F2608
	Napajanje	1,2 m	1,5 m	Baterija 3,6 V jednosmerne struje (2 AA-čelije)	MBus	-	-	187F2609
	Povrat	1,2 m	1,5 m	Baterija 3,6 V jednosmerne struje (2 AA-čelije)	OMS	-	-	187F2630
	Povrat	1,2 m	1,5 m	Napajanje 230 V	MBus	-	-	187F2643
	Povrat	1,2 m	1,5 m	Napajanje 230 V	OMS	-	-	187F2656
	Povrat	1,2 m	1,5 m	Napajanje 230 V	-	Modbus	-	187F2669
	Povrat	1,2 m	1,5 m	Mrežno napajanje 24V AC/DC	-	Modbus	-	187F2682
	Napajanje	1,2 m	1,5 m	Napajanje 230 V	-	BACnet	-	187F2695
	Napajanje	1,2 m	1,5 m	Mrežno napajanje 24V AC/DC	-	BACnet	-	187F2708
DN25 q _p 3,5 m ³ /h 260 mm G1¼"	Povrat	2,5 m	3 m	Baterija 3,6 V jednosmerne struje (2 AA-čelije)	MBus	-	-	187F2610
	Napajanje	2,5 m	3 m	Baterija 3,6 V jednosmerne struje (2 AA-čelije)	MBus	-	-	187F2611
	Povrat	2,5 m	3 m	Baterija 3,6 V jednosmerne struje (2 AA-čelije)	OMS	-	-	187F2631
	Povrat	2,5 m	3 m	Napajanje 230 V	MBus	-	-	187F2644
	Povrat	2,5 m	3 m	Napajanje 230 V	OMS	-	-	187F2657
	Povrat	1,2 m	1,5 m	Napajanje 230 V	-	Modbus	-	187F2670
	Povrat	1,2 m	1,5 m	Mrežno napajanje 24V AC/DC	-	Modbus	-	187F2683
	Napajanje	1,2 m	1,5 m	Napajanje 230 V	-	BACnet	-	187F2696
	Napajanje	1,2 m	1,5 m	Mrežno napajanje 24V AC/DC	-	BACnet	-	187F2709
DN25 q _p 6,0 m ³ /h 260 mm G1¼"	Povrat	2,5 m	3 m	Baterija 3,6 V jednosmerne struje (2 AA-čelije)	MBus	-	-	187F2612
	Napajanje	2,5 m	3 m	Baterija 3,6 V jednosmerne struje (2 AA-čelije)	MBus	-	-	187F2613
	Povrat	2,5 m	3 m	Baterija 3,6 V jednosmerne struje (2 AA-čelije)	OMS	-	-	187F2632
	Povrat	2,5 m	3 m	Napajanje 230 V	MBus	-	-	187F2645
	Povrat	2,5 m	3 m	Napajanje 230 V	OMS	-	-	187F2658
	Povrat	1,2 m	1,5 m	Napajanje 230 V	-	Modbus	-	187F2671
	Povrat	1,2 m	1,5 m	Mrežno napajanje 24V AC/DC	-	Modbus	-	187F2684
	Napajanje	1,2 m	1,5 m	Napajanje 230 V	-	BACnet	-	187F2697
	Napajanje	1,2 m	1,5 m	Mrežno napajanje 24V AC/DC	-	BACnet	-	187F2710
DN40 q _p 10 m ³ /h 300 mm G2"	Povrat	5 m	5 m	Baterija 3,6 V jednosmerne struje (2 AA-čelije)	MBus	-	-	187F2614
	Napajanje	5 m	5 m	Baterija 3,6 V jednosmerne struje (2 AA-čelije)	MBus	-	-	187F2615
	Povrat	2,5 m	3 m	Baterija 3,6 V jednosmerne struje (2 AA-čelije)	OMS	-	-	187F2633
	Povrat	2,5 m	3 m	Napajanje 230 V	MBus	-	-	187F2646
	Povrat	2,5 m	3 m	Napajanje 230 V	OMS	-	-	187F2659
	Povrat	2,5 m	3 m	Napajanje 230 V	-	Modbus	-	187F2672
	Povrat	2,5 m	3 m	Mrežno napajanje 24V AC/DC	-	Modbus	-	187F2685
	Napajanje	2,5 m	3 m	Napajanje 230 V	-	BACnet	-	187F2698
	Napajanje	2,5 m	3 m	Mrežno napajanje 24V AC/DC	-	BACnet	-	187F2711
DN40 q _p 10 m ³ /h priрубnica sa navojem od 300 mm	Povrat	5 m	5 m	Baterija 3,6 V jednosmerne struje (2 AA-čelije)	MBus	-	-	187F2616
	Napajanje	5 m	5 m	Baterija 3,6 V jednosmerne struje (2 AA-čelije)	MBus	-	-	187F2617
	Povrat	2,5 m	3 m	Baterija 3,6 V jednosmerne struje (2 AA-čelije)	OMS	-	-	187F2634
	Povrat	2,5 m	3 m	Napajanje 230 V	MBus	-	-	187F2647
	Povrat	2,5 m	3 m	Napajanje 230 V	OMS	-	-	187F2660
	Povrat	2,5 m	3 m	Napajanje 230 V	-	Modbus	-	187F2673
	Povrat	2,5 m	3 m	Mrežno napajanje 24V AC/DC	-	Modbus	-	187F2686
	Napajanje	2,5 m	3 m	Napajanje 230 V	-	BACnet	-	187F2699
	Napajanje	2,5 m	3 m	Mrežno napajanje 24V AC/DC	-	BACnet	-	187F2712
DN50 q _p 15m ³ /h priрубnica od 270 mm	Povrat	5 m	5 m	Baterija 3,6 V jednosmerne struje (2 AA-čelije)	MBus	-	-	187F2618
	Napajanje	5 m	5 m	Baterija 3,6 V jednosmerne struje (2 AA-čelije)	MBus	-	-	187F2619
	Povrat	2,5 m	3 m	Baterija 3,6 V jednosmerne struje (2 AA-čelije)	OMS	-	-	187F2635
	Povrat	2,5 m	3 m	Napajanje 230 V	MBus	-	-	187F2648
	Povrat	2,5 m	3 m	Napajanje 230 V	OMS	-	-	187F2661
	Povrat	2,5 m	3 m	Napajanje 230 V	-	Modbus	-	187F2674
	Povrat	2,5 m	3 m	Mrežno napajanje 24V AC/DC	-	Modbus	-	187F2687
	Napajanje	2,5 m	3 m	Napajanje 230 V	-	BACnet	-	187F2700
	Napajanje	2,5 m	3 m	Mrežno napajanje 24V AC/DC	-	BACnet	-	187F2713
	Povrat	5 m	5 m	Baterija 3,6 V jednosmerne struje (2 AA-čelije)	MBus	-	-	187F2717
	Povrat	5 m	5 m	Baterija 3,6 V jednosmerne struje (2 AA-čelije)	MBus	-	-	187F2718

Nominalni protok, veličina i tip priključka	Instalacija	Dužina kabla kabl pretvarača	Dužina kabla senzora temperature	Napajanje	Integrirana komunikacija	Moduli	Jedinica energije	Kodni broj
DN65 q _p 25 m ³ /h prirubnica od 300 mm	Povrat	5 m	5 m	Baterija 3,6 V jednosmerne struje (2 AA-čelije)	MBus	-	-	187F2620
	Napajanje	5 m	5 m	Baterija 3,6 V jednosmerne struje (2 AA-čelije)	MBus	-	-	187F2621
	Povrat	5 m	5 m	Baterija 3,6 V jednosmerne struje (2 AA-čelije)	OMS	-	-	187F2636
	Povrat	5 m	5 m	Napajanje 230 V	MBus	-	-	187F2649
	Povrat	5 m	5 m	Napajanje 230 V	OMS	-	-	187F2662
	Povrat	5 m	5 m	Napajanje 230 V	-	Modbus	-	187F2675
	Povrat	5 m	5 m	Mrežno napajanje 24V AC/DC	-	Modbus	-	187F2688
	Napajanje	5 m	5 m	Napajanje 230 V	-	BACnet	-	187F2701
	Napajanje	5 m	5 m	Mrežno napajanje 24V AC/DC	-	BACnet	-	187F2714
	Povrat	5 m	10 m	Baterija 3,6 V jednosmerne struje (2 AA-čelije)	MBus	-	-	187F2719
DN80 q _p 40 m ³ /h prirubnica od 300 mm	Napajanje	5 m	10 m	Baterija 3,6 V jednosmerne struje (2 AA-čelije)	MBus	-	-	187F2720
	Povrat	5 m	5 m	Baterija 3,6 V jednosmerne struje (2 AA-čelije)	MBus	-	-	187F2622
	Napajanje	5 m	5 m	Baterija 3,6 V jednosmerne struje (2 AA-čelije)	MBus	-	-	187F2623
	Povrat	5 m	5 m	Baterija 3,6 V jednosmerne struje (2 AA-čelije)	OMS	-	-	187F2637
	Povrat	5 m	5 m	Napajanje 230 V	MBus	-	-	187F2650
	Povrat	5 m	5 m	Napajanje 230 V	OMS	-	-	187F2663
	Povrat	5 m	5 m	Napajanje 230 V	-	Modbus	-	187F2676
	Povrat	5 m	5 m	Mrežno napajanje 24V AC/DC	-	Modbus	-	187F2689
	Napajanje	5 m	5 m	Napajanje 230 V	-	BACnet	-	187F2702
	Napajanje	5 m	5 m	Mrežno napajanje 24V AC/DC	-	BACnet	-	187F2715
DN100 q _p 60m ³ /h prirubnica od 360 mm	Povrat	5 m	10 m	Baterija 3,6 V jednosmerne struje (2 AA-čelije)	MBus	-	-	187F2721
	Napajanje	5 m	10 m	Baterija 3,6 V jednosmerne struje (2 AA-čelije)	MBus	-	-	187F2722
	Povrat	5 m	5 m	Baterija 3,6 V jednosmerne struje (2 AA-čelije)	MBus	-	-	187F2624
	Napajanje	5 m	5 m	Baterija 3,6 V jednosmerne struje (2 AA-čelije)	MBus	-	-	187F2625
	Povrat	5 m	5 m	Baterija 3,6 V jednosmerne struje (2 AA-čelije)	OMS	-	-	187F2638
	Povrat	5 m	5 m	Napajanje 230 V	MBus	-	-	187F2651
	Povrat	5 m	5 m	Napajanje 230 V	OMS	-	-	187F2664
	Povrat	5 m	5 m	Napajanje 230 V	-	Modbus	-	187F2677
	Povrat	5 m	5 m	Mrežno napajanje 24V AC/DC	-	Modbus	-	187F2690
	Napajanje	5 m	5 m	Napajanje 230 V	-	BACnet	-	187F2703
Napajanje	5 m	5 m	Mrežno napajanje 24V AC/DC	-	BACnet	-	187F2716	
Povrat	5 m	10 m	Baterija 3,6 V jednosmerne struje (2 AA-čelije)	MBus	-	-	187F2723	
		5 m	10 m	Baterija 3,6 V jednosmerne struje (2 AA-čelije)	MBus	-	-	187F2724

Tečnički list

SonoMeter 40

Naručivanje
Pribor

Proizvod	Opis	Količina	Kodni broj
Optička glava	Optička glava OG-1-USB	1 kom.	187F3112
Napajanje	Baterija 3,6 V PC (AA-ćelija)	1 kom.	187F3113
	Napojna jedinica 230 V AC (eksterni modul)	1 kom.	187F3114
	Napojna jedinica 24 V AC/DC	1 kom.	-
Temperaturni senzor Ø 5,2 mm	Pt 500 / Ø 5,2 mm / kabl dužine 1,5 m, MID	1 par	187F3125
	Pt 500 / Ø 5,2 mm / kabl dužine 3 m, MID	1 par	187F3127
	Pt500 / Ø 5,2 mm / kabl dužine 5 m, MID	1 par	187F3390
	Pt500 / Ø 5,2 mm / kabl dužine 10 m, MID	1 par	187F3391
Temperaturni senzor Ø 6,0 mm	Pt500 / Ø 6,0 mm / kabl dužine 3 m, MID	1 par	187F3123
	Pt500 / Ø 6,0 mm / kabl dužine 5 m, MID	1 par	187F3124
	Pt500 / Ø 6,0 mm / kabl dužine 10 m, MID	1 par	187F3389
Loptasta slavina za temperaturni senzor Ø 5,2 mm Pojedinačno pakovanje	DN15 – ½" za direktni senzor	1 kom.	187F0593
	DN20 – ¾" za direktni senzor	1 kom.	187F0592
	DN25 – 1" za direktni senzor	1 kom.	187F0591
	DN32 – 5/4" za direktni senzor	1 kom.	187F3448
Loptasta slavina za temperaturni senzor Ø 5,2 mm Višestruko pakovanje	DN15 – za direktni senzor, 12 kom.	12 kom.	087H0118
	DN20 – za direktni senzor, 12 kom.	12 kom.	087H0119
	DN25 – za direktni senzor, 12 kom.	12 kom.	087H0120
	DN32 – za direktni senzor, 12 kom.	12 kom.	187F3449
T-komad	DN15: G½", G½", G½" PN25 130 °C	1 kom.	014U1959
	DN20: G¾", G½", G¾" PN25 130 °C	1 kom.	014U1960
	DN25: G1", G½", G1" PN25 130 °C	1 kom.	014U1961
	DN32: G1¼", G½", G1¼" PN25 130 °C	1 kom.	014U1963
Čaure za temperaturne senzore Ø 5,2 mm	Ø 5,2 mm, mesing, 35 mm dužine	1 par	087G6053
	Ø 5,2 mm, mesing, 52 mm dužine	1 par	087G6054
	Ø 5,2 mm, mesing, 85 mm dužine	1 par	087G6055
	Ø 5,2 mm, mesing, 120 mm dužine	1 par	087G6056
	Ø 5,2 mm, nerđajući čelik, 85 mm dužine	1 par	087G6057
	Ø 5,2 mm, nerđajući čelik, 120 mm dužine	1 par	087G6058
	Ø 5,2 mm, nerđajući čelik, 155 mm dužine	1 par	087G6059
	Ø 5,2 mm, nerđajući čelik, 210 mm dužine	1 par	087G6060
Čaure za temperaturne senzore Ø 6,0 mm	Ø 6,0 mm, mesing, 40 mm dužine	1 par	087G6061
	Ø 6,0 mm, mesing, 85 mm dužine	1 par	087G6062
	Ø 6,0 mm, mesing, 120 mm dužine	1 par	087G6063
	Ø 6,0 mm, nerđajući čelik, 85 mm dužine	1 par	087G6064
	Ø 6,0 mm, nerđajući čelik, 120 mm dužine	1 par	087G6065
	Ø 6,0 mm, nerđajući čelik, 155 mm dužine	1 par	087G6066
	Ø 6,0 mm, nerđajući čelik, 210 mm dužine	1 par	087G6067
Komplet priključaka za povezivanje	DN15 G¾"-R½" PN25 130 °C	1 par	087G6071
	DN20 G1"-R¾" PN25 130 °C	1 par	087G6072
	DN25 G1¼"-R1" PN25 130 °C	1 par	087G6073
	DN40 G2"-R1½" PN25 130 °C	1 par	087G6074
Adapter za temperaturni senzor Ø 5,2 mm	R½" za M10x1 (1 kom.) – uklj. bakarnu zaptivku za ravno zaptivanje. PN25 130 °C	1 kom.	087G6075
	R½" za M10x1 (32 kom.) – uklj. bakarnu zaptivku za ravno zaptivanje. PN25 130 °C	32 kom.	087G6076
	R½" za M10x1 (1 kom.) – konični navoj za zaptivanje kudeljom. PN25 130 °C	1 kom.	014U1941
	R½" za M10x1 (32 kom.) – konični navoj za zaptivanje kudeljom. PN25 130 °C	32 kom.	014U1935
Adapter za temperaturni senzor Ø 5,2 mm	M10x1 plastični komplet za instalaciju	20 kom.	087G6077
	M10x1 mesingani komplet za instalaciju	20 kom.	087G6078

Danfoss d.o.o.

Climate Solutions • danfoss.rs • +381 800 800 807 • korisnickapodrska.rs@danfoss.com

Sve informacije, uključujući, bez ograničenja, informacije o odabiru proizvoda, njegovoj primeni ili korišćenju, dizajnu, težini, dimenzijama, kapacitetu proizvoda ili o bilo kojim drugim tehničkim podacima u priručnicima za proizvode, katalozima, opisima, reklamama i slično, bilo da su stavljene na raspolaganje pismenim, usmenim, elektronskim ili online putem ili putem preuzimanja sa Interneta smatraju se informativnim, i obavezujuće su samo ako i u meri u kojoj se to izričito naznači u ponudi ili potvrdi porudžbine. Danfoss ne prihvata nikakvu odgovornost za moguće greške u katalozima, brošurama, video snimcima i drugim materijalima.

Danfoss zadržava pravo da izmeni svoje proizvode bez prethodne najave. Ovo se takođe odnosi na proizvode koji su poručeni, ali nisu isporučeni, pod uslovom da te izmene ne utiču bitno na formu, oblik ili funkciju proizvoda.

Svi zaštitni znaci u ovom materijalu predstavljaju vlasništvo kompanije Danfoss A/S ili kompanija Danfoss grupe. Danfoss i Danfoss logotip su zaštitni znaci kompanije Danfoss A/S. Sva prava zadržana.